

CELOSÍAS FIJAS CON INCLINACIÓN VARIABLE

Celosías fijas con inclinación variable
Celosías fijas con inclinación variable
Celosías fijas con inclinación variable

R-150 | A-120
R-180 | A-150

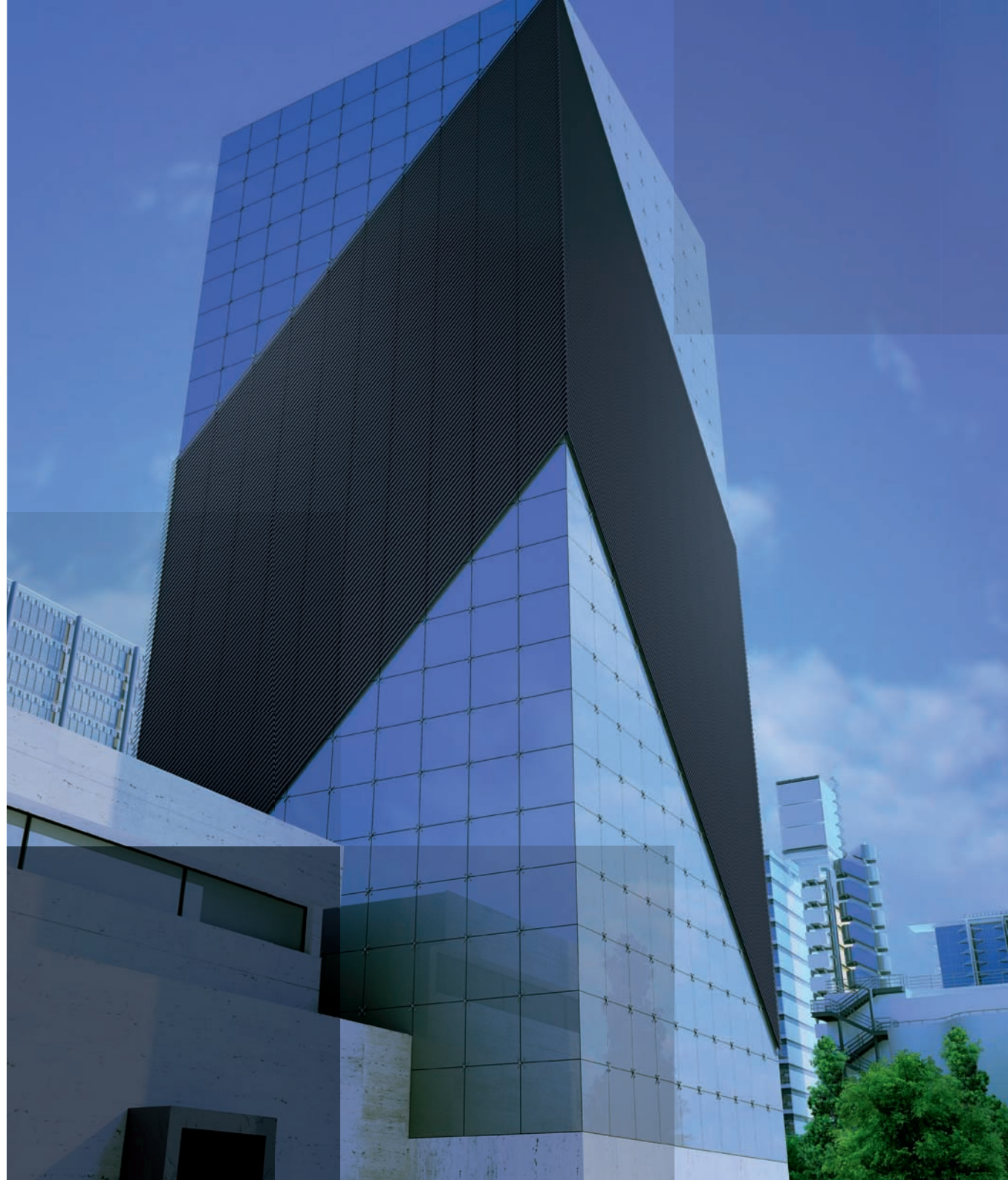
Celosías fijas con inclinación variable

En Giménez Ganga ofrecemos soluciones únicas en protección solar. Aportamos múltiples posibilidades que se adaptan a todo tipo de necesidades y requerimientos, garantizando condiciones ideales de luminosidad y aireación, optimizando el ahorro de energía.

Sistemas de gran valor estético que van a contribuir en gran medida a que arquitectos y proyectistas desarrollen los proyectos arquitectónicos más innovadores.

De este modo, los nuevos sistemas R-150 | R-180 y A-120 | A-150 son conjuntos de celosías que le van a aportar un gran confort térmico y lumínico al edificio.

Soluciones flexibles con los que poder realizar distintas tipologías de instalaciones: horizontal y vertical, inclinaciones varias, dentro y fuera del vano, etc.) que van a aportar a los profesionales soluciones adecuadas a todos sus proyectos.





Celosías fijas **con inclinación variable**

En Giménez Ganga ofrecemos soluciones únicas en protección solar. Aportamos múltiples posibilidades que se adaptan a todo tipo de necesidades y requerimientos, garantizando condiciones ideales de luminosidad y aireación, optimizando el ahorro de energía.

Sistemas de gran valor estético que van a contribuir en gran medida a que arquitectos y proyectistas desarrollen los proyectos arquitectónicos más innovadores.

De este modo, los nuevos sistemas R-150 | R-180 y A-120 | A-150 son conjuntos de celosías que le van a aportar un gran confort térmico y lumínico al edificio.

Soluciones flexibles con los que poder realizar distintas tipologías de instalaciones: horizontal y vertical, inclinaciones varias, dentro y fuera del vano, etc.) que van a aportar a los profesionales soluciones adecuadas a todos sus proyectos.

Celosías fijas **con inclinación variable**

En Giménez Ganga ofrecemos soluciones únicas en protección solar. Aportamos múltiples posibilidades que se adaptan a todo tipo de necesidades y requerimientos, garantizando condiciones ideales de luminosidad y aireación, optimizando el ahorro de energía.

Sistemas de gran valor estético que van a contribuir en gran medida a que arquitectos y proyectistas desarrollen los proyectos arquitectónicos más innovadores.

De este modo, los nuevos sistemas R-150 | R-180 y A-120 | A-150 son conjuntos de celosías que le van a aportar un gran confort térmico y lumínico al edificio.

Soluciones flexibles con los que poder realizar distintas tipologías de instalaciones: horizontal y vertical, inclinaciones varias, dentro y fuera del vano, etc.) que van a aportar a los profesionales soluciones adecuadas a todos sus proyectos.

Celosías fijas **con inclinación variable**

En Giménez Ganga ofrecemos soluciones únicas en protección solar. Aportamos múltiples posibilidades que se adaptan a todo tipo de necesidades y requerimientos, garantizando condiciones ideales de luminosidad y aireación, optimizando el ahorro de energía.

Sistemas de gran valor estético que van a contribuir en gran medida a que arquitectos y proyectistas desarrollen los proyectos arquitectónicos más innovadores.

De este modo, los nuevos sistemas R-150 | R-180 y A-120 | A-150 son conjuntos de celosías que le van a aportar un gran confort térmico y lumínico al edificio.

Soluciones flexibles con los que poder realizar distintas tipologías de instalaciones: horizontal y vertical, inclinaciones varias, dentro y fuera del vano, etc.) que van a aportar a los profesionales soluciones adecuadas a todos sus proyectos.

R-150

R-180

R-180 es un sistema de protección solar conformado por la **lama R-150** y el **perfil base R**, que es el que permite su instalación sobre la base de fijación con una **inclinación de 90°**.

El conjunto **R-150** está compuesto por dos perfiles, también con la **lama R-150** (que conforma la geometría exterior) y el **perfil base facetado**, que posibilita el anclaje de la base del conjunto, permitiendo una **inclinación seleccionable** entre **30°, 45° y 90°** a través de cualquiera de sus tres caras con respecto a la base de fijación.

R-180 es un sistema de protección solar conformado por la **lama R-150** y el **perfil base R**, que es el que permite su instalación sobre la base de fijación con una **inclinación de 90°**.

El conjunto **R-150** está compuesto por dos perfiles, también con la **lama R-150** (que conforma la geometría exterior) y el **perfil base facetado**, que posibilita el anclaje de la base del conjunto, permitiendo una **inclinación seleccionable** entre **30°, 45° y 90°** a través de cualquiera de sus tres caras con respecto a la base de fijación.

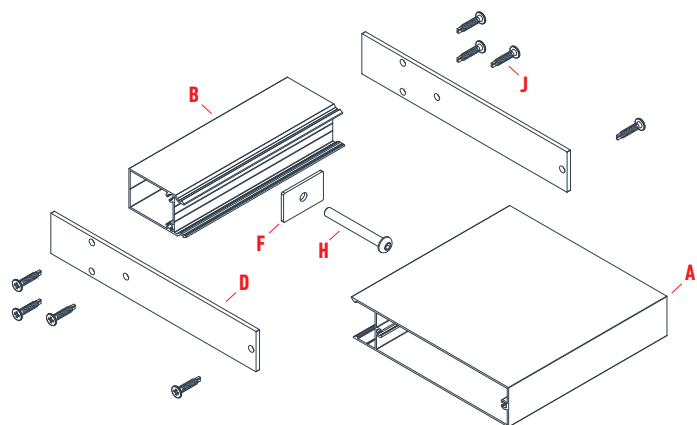
R-180 es un sistema de protección solar conformado por la **lama R-150** y el **perfil base R**, que es el que permite su instalación sobre la base de fijación con una **inclinación de 90°**.

El conjunto **R-150** está compuesto por dos perfiles, también con la **lama R-150** (que conforma la geometría exterior) y el **perfil base facetado**, que posibilita el anclaje de la base del conjunto, permitiendo una **inclinación seleccionable** entre **30°, 45° y 90°** a través de cualquiera de sus tres caras con respecto a la base de fijación.

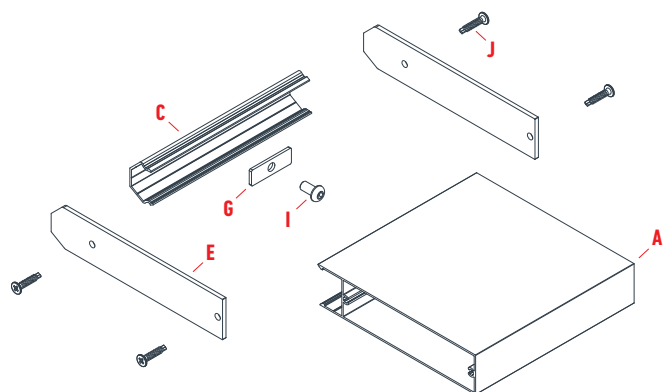
R-180 es un sistema de protección solar conformado por la **lama R-150** y el **perfil base R**, que es el que permite su instalación sobre la base de fijación con una **inclinación de 90°**.

El conjunto **R-150** está compuesto por dos perfiles, también con la **lama R-150** (que conforma la geometría exterior) y el **perfil base facetado**, que posibilita el anclaje de la base del conjunto, permitiendo una **inclinación seleccionable** entre **30°, 45° y 90°** a través de cualquiera de sus tres caras con respecto a la base de fijación.

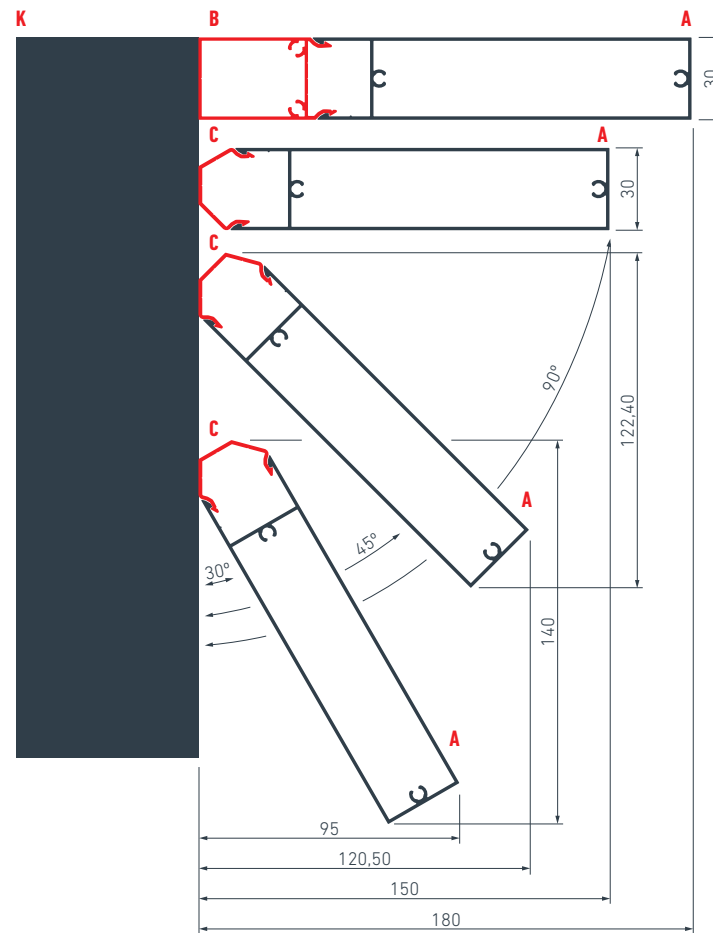
Lama R-180 (lama R-150 + perfil base R) | **Lama R-180** (lama R-150 + perfil base R)
Lama R-180 (lama R-150 + perfil base R) | **Lama R-180** (lama R-150 + perfil base R)



Lama R-150 (lama R-150 + perfil base facetado) | **Lama R-150** (lama R-150 + perfil base facetado)
Lama R-150 (lama R-150 + perfil base facetado) | **Lama R-150** (lama R-150 + perfil base facetado)



EJEMPLO DE INSTALACIÓN de lama R-180 y lama R-150 sobre perfil portante 65x40 mm como base
EJEMPLO DE INSTALACIÓN de lama R-180 y lama R-150 sobre perfil portante 65x40 mm como base
EJEMPLO DE INSTALACIÓN de lama R-180 y lama R-150 sobre perfil portante 65x40 mm como base
EJEMPLO DE INSTALACIÓN de lama R-180 y lama R-150 sobre perfil portante 65x40 mm como base



- A** Lama R-150
Lama R-150
Lama R-150
- B** Perfil base R
Perfil base R
Perfil base R
- C** Perfil base facetado
Perfil base facetado
Perfil base facetado
- D** Testero lama R-180
Testero lama R-180
Testero lama R-180
- E** Testero lama R-150
Testero lama R-150
Testero lama R-150
- F** Chapa de fijación interna 22x35 mm acero inox 304
Chapa de fijación interna 22x35 mm acero inox 304
Chapa de fijación interna 22x35 mm acero inox 304
- G** Chapa de fijación interna 35 mm acero inox 304
Chapa de fijación interna 35 mm acero inox 304
Chapa de fijación interna 35 mm acero inox 304
- H** Tornillo ISO 7380 M6x50 mm A2
Tornillo ISO 7380 M6x50 mm A2
Tornillo ISO 7380 M6x50 mm A2
- I** Tornillo ISO 7380 M6x12 mm A2
Tornillo ISO 7380 M6x12 mm A2
Tornillo ISO 7380 M6x12 mm A2
- J** Tornillo A2 4,2x22 mm c/extraplana
Tornillo A2 4,2x22 mm c/extraplana
Tornillo A2 4,2x22 mm c/extraplana
- K** Perfil portante 65x40 mm
Perfil portante 65x40 mm
Perfil portante 65x40 mm

R-180

R-150

Características técnicas

Características técnicas | Características técnicas | Características técnicas

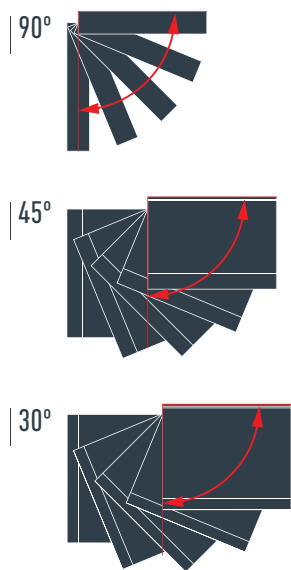
		R-180	R-150		
ALEACIÓN DEL ALUMINIO ALEACIÓN DEL ALUMINIO ALEACIÓN DEL ALUMINIO ALEACIÓN DEL ALUMINIO		EN AW 6060 T5	EN AW 6060 T5		
N° LAMAS (ud/ml) N° LAMAS (ud/ml) N° LAMAS (ud/ml) N° LAMAS (ud/ml)		Variable según proyecto Variable según proyecto Variable según proyecto Variable según proyecto	Variable según proyecto Variable según proyecto Variable según proyecto Variable según proyecto		
PESO LAMA (kg/ml) PESO LAMA (kg/ml) PESO LAMA (kg/ml) PESO LAMA (kg/ml)		2	1,6		
INCLINACIÓN DE LAMA SLAT INCLINATION INCLINACIÓN DE LAMA INCLINACIÓN DE LAMA		90°	90°	45°	30°
LONGITUD MÁXIMA (mm) LONGITUD MÁXIMA (mm) LONGITUD MÁXIMA (mm) LONGITUD MÁXIMA (mm)		2.000	2.000	2.000	2.000 1.500
VUELO LAMA MÁXIMA (mm) VUELO LAMA MÁXIMA (mm) VUELO LAMA MÁXIMA (mm) VUELO LAMA MÁXIMA (mm)		300	300	300	300 300
RESISTENCIA AL VIENTO ¹ (UNE-EN 1932:2014) WIND RESISTANCE ¹ (UNE-EN 1932:2014) RESISTENCIA AL VIENTO ¹ (UNE-EN 1932:2014) RESISTENCIA AL VIENTO ¹ (UNE-EN 1932:2014)		1.250 Pa	1.250 Pa	1.250 Pa	580 Pa 750 Pa
VELOCIDAD (km/h) SPEED (km/h) VELOCIDAD (km/h) VELOCIDAD (km/h)		~162	~162	~162	~110 ~125
ORIENTACIÓN LAMA SOBRE SOPORTE ORIENTACIÓN LAMA SOBRE SOPORTE ORIENTACIÓN LAMA SOBRE SOPORTE ORIENTACIÓN LAMA SOBRE SOPORTE		0° a 90°	0° a 90°		
SOPORTE SOPORTE SOPORTE SOPORTE	Perfil portante 65x40mm Perfil portante 65x40mm Perfil portante 65x40mm Perfil portante 65x40mm	✓	✓		
	Posibilidad de instalación sobre distintos tipos de soporte estructural y superficies Posibilidad de instalación sobre distintos tipos de soporte estructural y superficies Posibilidad de instalación sobre distintos tipos de soporte estructural y superficies Posibilidad de instalación sobre distintos tipos de soporte estructural y superficies	✓	✓		
	Lacados con certificación Qualicoat Lacados con certificación Qualicoat Lacados con certificación Qualicoat Lacados con certificación Qualicoat	✓	✓		
	Anodizados con certificación Qualanod Anodizados con certificación Qualanod Anodizados con certificación Qualanod Anodizados con certificación Qualanod	✓	✓		

¹ENSAYOS REALIZADOS CON LA FUERZA SOBRE LA SUPERFICIE NORMAL AL SOPORTE BASE DE FIJACIÓN DE LAMAS
¹ENSAYOS REALIZADOS CON LA FUERZA SOBRE LA SUPERFICIE NORMAL AL SOPORTE BASE DE FIJACIÓN DE LAMAS
¹ENSAYOS REALIZADOS CON LA FUERZA SOBRE LA SUPERFICIE NORMAL AL SOPORTE BASE DE FIJACIÓN DE LAMAS
¹ENSAYOS REALIZADOS CON LA FUERZA SOBRE LA SUPERFICIE NORMAL AL SOPORTE BASE DE FIJACIÓN DE LAMAS

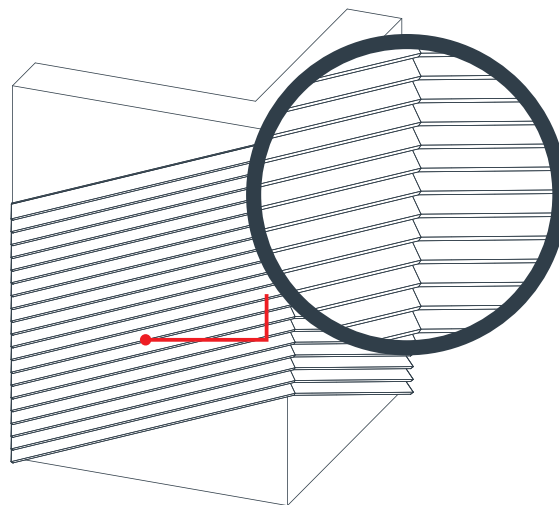
DIMENSIONES MÁXIMAS DE INSTALACIÓN
 DIMENSIONES MÁXIMAS DE INSTALACIÓN
 DIMENSIONES MÁXIMAS DE INSTALACIÓN
 DIMENSIONES MÁXIMAS DE INSTALACIÓN



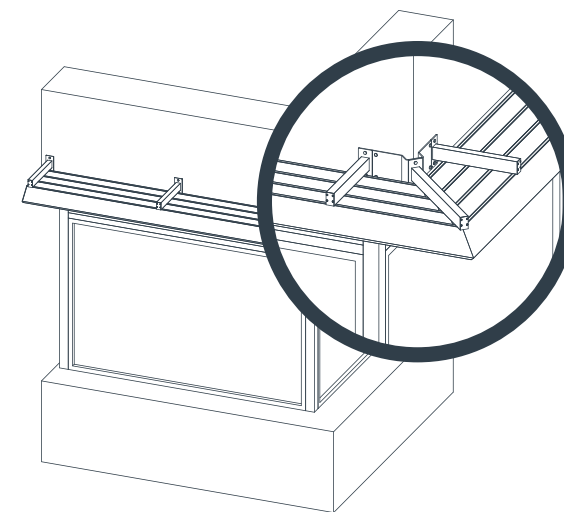
ORIENTACIÓN LAMA SOBRE SOPORTE
 ORIENTACIÓN LAMA SOBRE SOPORTE
 ORIENTACIÓN LAMA SOBRE SOPORTE
 ORIENTACIÓN LAMA SOBRE SOPORTE



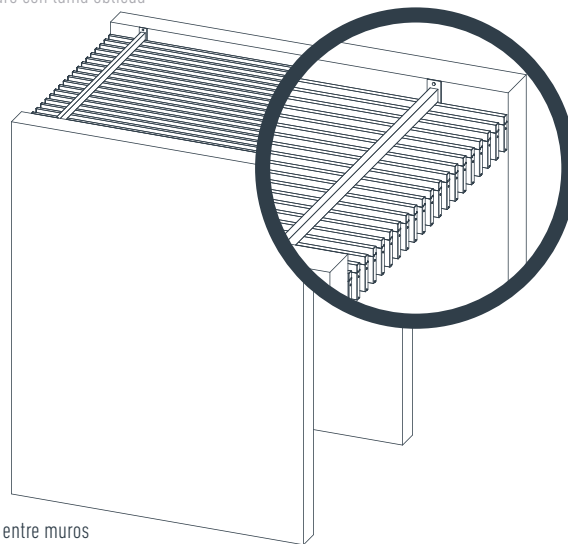
EJEMPLOS DE INSTALACIÓN | EJEMPLOS DE INSTALACIÓN | EJEMPLOS DE INSTALACIÓN | EJEMPLOS DE INSTALACIÓN



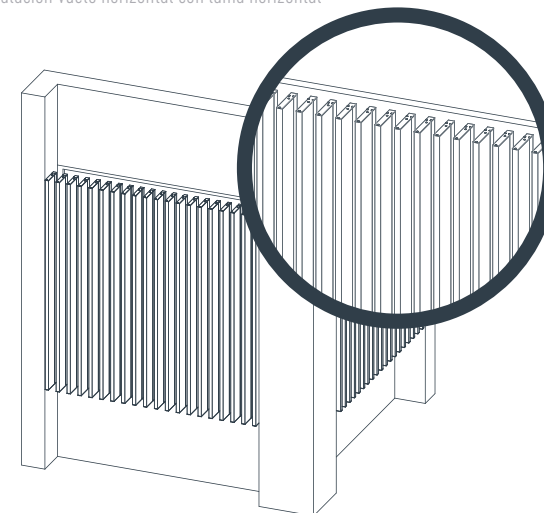
Instalación sobre muro con lama oblicua
 Instalación sobre muro con lama oblicua
 Instalación sobre muro con lama oblicua
 Instalación sobre muro con lama oblicua



Instalación vuelo horizontal con lama horizontal
 Instalación vuelo horizontal con lama horizontal
 Instalación vuelo horizontal con lama horizontal
 Instalación vuelo horizontal con lama horizontal



Instalación de techo entre muros
 Instalación de techo entre muros
 Instalación de techo entre muros
 Instalación de techo entre muros



Instalación sobre ventana con lama vertical
 Instalación sobre ventana con lama vertical
 Instalación sobre ventana con lama vertical
 Instalación sobre ventana con lama vertical

A-120

A-150

A-150 y **A-120** son sistemas similares a los anteriores, con la diferencia de la lama curva **A-120**, que va a permitir formas más estructuras más orgánicas.

El sistema **A-120** está formado por la **lama A-120** y el **perfil base R**, que únicamente permite la **inclinación de 90°**.

Mediante la combinación de la **lama A-120** y el **perfil base facetado** se pueden conseguir una inclinación seleccionable de la lama de **30°, 45 ° y 90°**.

A-150 y **A-120** son sistemas similares a los anteriores, con la diferencia de la lama curva **A-120**, que va a permitir formas más estructuras más orgánicas.

El sistema **A-120** está formado por la **lama A-120** y el **perfil base R**, que únicamente permite la **inclinación de 90°**.

Mediante la combinación de la **lama A-120** y el **perfil base facetado** se pueden conseguir una inclinación seleccionable de la lama de **30°, 45 ° y 90°**.

A-150 y **A-120** son sistemas similares a los anteriores, con la diferencia de la lama curva **A-120**, que va a permitir formas más estructuras más orgánicas.

El sistema **A-120** está formado por la **lama A-120** y el **perfil base R**, que únicamente permite la **inclinación de 90°**.

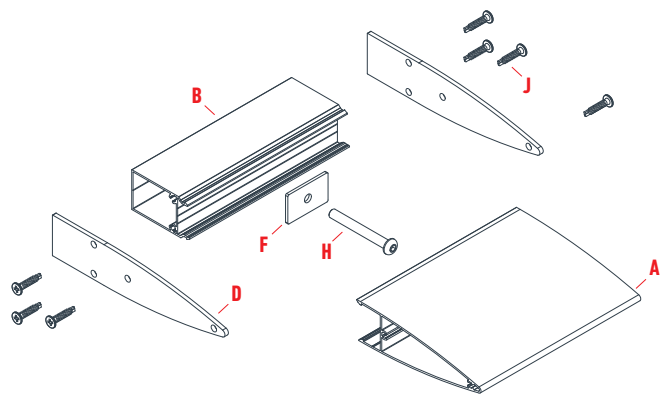
Mediante la combinación de la **lama A-120** y el **perfil base facetado** se pueden conseguir una inclinación seleccionable de la lama de **30°, 45 ° y 90°**.

A-150 y **A-120** son sistemas similares a los anteriores, con la diferencia de la lama curva **A-120**, que va a permitir formas más estructuras más orgánicas.

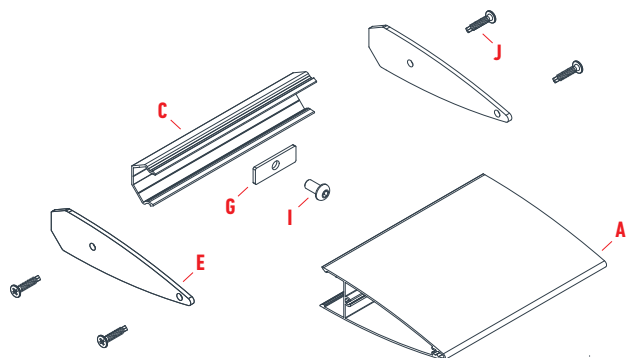
El sistema **A-120** está formado por la **lama A-120** y el **perfil base R**, que únicamente permite la **inclinación de 90°**.

Mediante la combinación de la **lama A-120** y el **perfil base facetado** se pueden conseguir una inclinación seleccionable de la lama de **30°, 45 ° y 90°**.

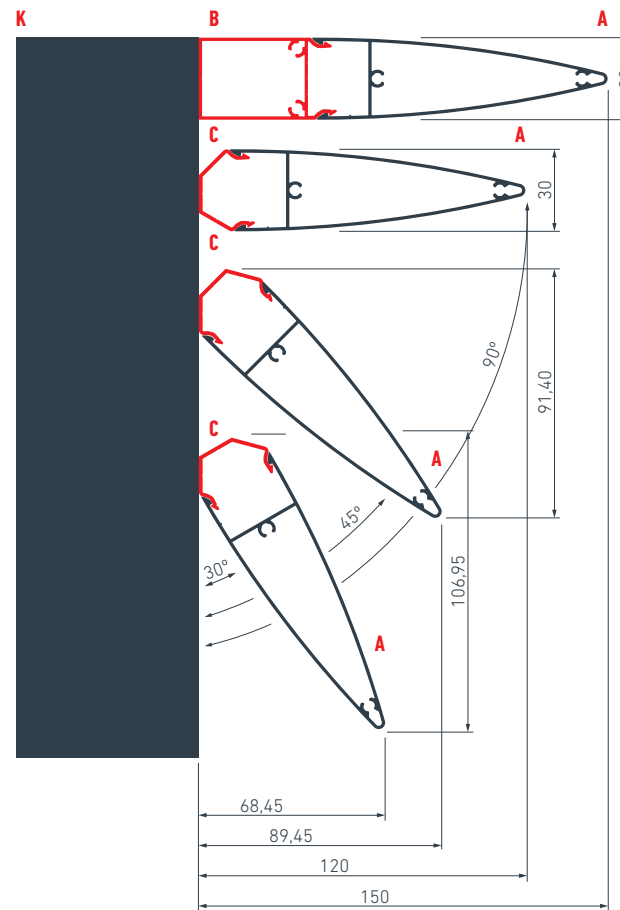
LAMA A-150 (lama A-120 + perfil base R) | **LAMA A-150** (lama A-120 + perfil base R)
LAMA A-150 (lama A-120 + perfil base R) | **LAMA A-150** (lama A-120 + perfil base R)



Lama A-120 (lama A-120 + perfil base facetado) | **Lama A-120** (lama A-120 + perfil base facetado)
Lama A-120 (lama A-120 + perfil base facetado) | **Lama A-120** (lama A-120 + perfil base facetado)



EJEMPLO DE INSTALACIÓN de lama **A-120** y lama **A-150** sobre perfil portante 65x40 como base
EJEMPLO DE INSTALACIÓN de lama **A-120** y lama **A-150** sobre perfil portante 65x40 como base
EJEMPLO DE INSTALACIÓN de lama **A-120** y lama **A-150** sobre perfil portante 65x40 como base
EJEMPLO DE INSTALACIÓN de lama **A-120** y lama **A-150** sobre perfil portante 65x40 como base



A-150

A-120

- A** Lama A-120
Lama A-120
Lama A-120
Lama A-120
- B** Perfil base R
Perfil base R
Perfil base R
Perfil base R
- C** Perfil base facetado
Perfil base facetado
Perfil base facetado
Perfil base facetado
- D** Testero lama A-150
Testero lama A-150
Testero lama A-150
Testero lama A-150
- E** Testero lama A-120
Testero lama A-120
Testero lama A-120
Testero lama A-120
- F** Chapa de fijación interna 22x35 mm acero inox 304
Chapa de fijación interna 22x35 mm acero inox 304
Chapa de fijación interna 22x35 mm acero inox 304
Chapa de fijación interna 22x35 mm acero inox 304
- G** Chapa de fijación interna 35 mm acero inox 304
Chapa de fijación interna 35 mm acero inox 304
Chapa de fijación interna 35 mm acero inox 304
Chapa de fijación interna 35 mm acero inox 304
- H** Tornillo ISO 7380 M6x50 mm A2
Tornillo ISO 7380 M6x50 mm A2
Tornillo ISO 7380 M6x50 mm A2
Tornillo ISO 7380 M6x50 mm A2
- I** Tornillo ISO 7380 M6x12 mm A2
Tornillo ISO 7380 M6x12 mm A2
Tornillo ISO 7380 M6x12 mm A2
Tornillo ISO 7380 M6x12 mm A2
- J** Tornillo A2 4,2x22 mm c/extraplana
Tornillo A2 4,2x22 mm c/extraplana
Tornillo A2 4,2x22 mm c/extraplana
Tornillo A2 4,2x22 mm c/extraplana
- K** Perfil portante 65x40 mm
Perfil portante 65x40 mm
Perfil portante 65x40 mm
Perfil portante 65x40 mm

Características técnicas

Características técnicas | Características técnicas | Características técnicas

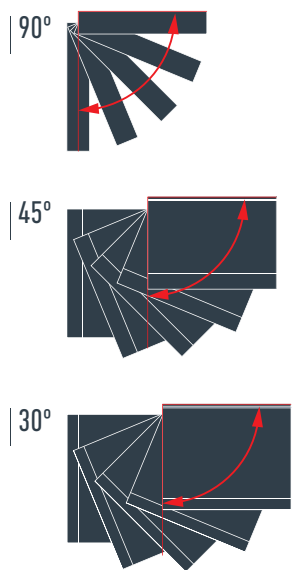
		A-150	A-120		
ALEACIÓN DEL ALUMINIO ALEACIÓN DEL ALUMINIO ALEACIÓN DEL ALUMINIO ALEACIÓN DEL ALUMINIO		EN AW 6060 T5		EN AW 6060 T5	
Nº LAMAS (ud/ml) N° LAMAS (ud/ml) N° LAMAS (ud/ml) N° LAMAS (ud/ml)		Variable según proyecto Variable según proyecto Variable según proyecto Variable según proyecto		Variable según proyecto Variable según proyecto Variable según proyecto Variable según proyecto	
PESO LAMA (kg/ml) PESO LAMA (kg/ml) PESO LAMA (kg/ml) PESO LAMA (kg/ml)		1,6		1,3	
INCLINACIÓN DE LAMA SLAT INCLINATION INCLINACIÓN DE LAMA INCLINACIÓN DE LAMA		90°		90°	
LONGITUD MÁXIMA (mm) LONGITUD MÁXIMA (mm) LONGITUD MÁXIMA (mm) LONGITUD MÁXIMA (mm)		2.000		2.000	
VUELO LAMA MÁXIMA (mm) VUELO LAMA MÁXIMA (mm) VUELO LAMA MÁXIMA (mm) VUELO LAMA MÁXIMA (mm)		300		300	
RESISTENCIA AL VIENTO ¹ (Pa) (UNE-EN 1932:2014) WIND RESISTANCE ¹ (Pa) (UNE-EN 1932:2014) RESISTENCIA AL VIENTO ¹ (Pa) (UNE-EN 1932:2014) RESISTENCIA AL VIENTO ¹ (Pa) (UNE-EN 1932:2014)		1.250		1.250	
VELOCIDAD (km/h) SPEED (km/h) VELOCIDAD (km/h) VELOCIDAD (km/h)		~162		~162	
ORIENTACIÓN LAMA SOBRE SOPORTE ORIENTACIÓN LAMA SOBRE SOPORTE ORIENTACIÓN LAMA SOBRE SOPORTE ORIENTACIÓN LAMA SOBRE SOPORTE		0° a 90°		0° a 90°	
SOPORTE SOPORTE SOPORTE SOPORTE	Perfil portante 65x40mm Perfil portante 65x40mm Perfil portante 65x40mm Perfil portante 65x40mm	✓		✓	
	Posibilidad de instalación sobre distintos tipos de soporte estructural y superficies Posibilidad de instalación sobre distintos tipos de soporte estructural y superficies Posibilidad de instalación sobre distintos tipos de soporte estructural y superficies Posibilidad de instalación sobre distintos tipos de soporte estructural y superficies	✓		✓	
	Lacados con certificación Qualicoat Lacados con certificación Qualicoat Lacados con certificación Qualicoat Lacados con certificación Qualicoat	✓		✓	
	Anodizados con certificación Qualanod Anodizados con certificación Qualanod Anodizados con certificación Qualanod Anodizados con certificación Qualanod	✓		✓	

¹ENSAYOS REALIZADOS CON LA FUERZA SOBRE LA SUPERFICIE NORMAL AL SOPORTE BASE DE FIJACIÓN DE LAMAS
¹ENSAYOS REALIZADOS CON LA FUERZA SOBRE LA SUPERFICIE NORMAL AL SOPORTE BASE DE FIJACIÓN DE LAMAS
¹ENSAYOS REALIZADOS CON LA FUERZA SOBRE LA SUPERFICIE NORMAL AL SOPORTE BASE DE FIJACIÓN DE LAMAS
¹ENSAYOS REALIZADOS CON LA FUERZA SOBRE LA SUPERFICIE NORMAL AL SOPORTE BASE DE FIJACIÓN DE LAMAS

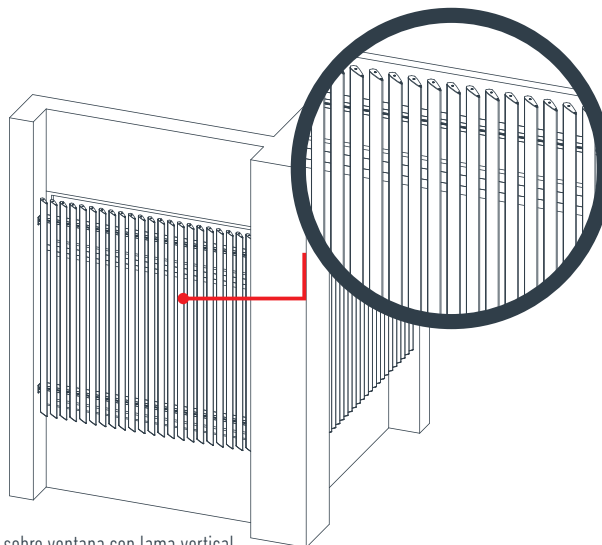
DIMENSIONES MÁXIMAS DE INSTALACIÓN
 DIMENSIONES MÁXIMAS DE INSTALACIÓN
 DIMENSIONES MÁXIMAS DE INSTALACIÓN
 DIMENSIONES MÁXIMAS DE INSTALACIÓN



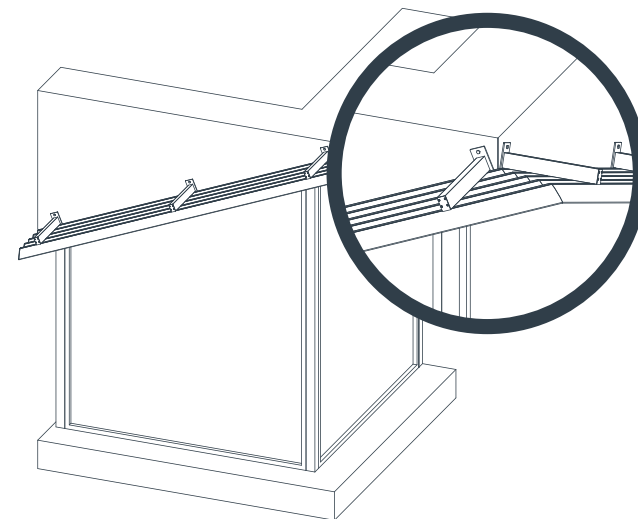
ORIENTACIÓN LAMA SOBRE SOPORTE
 ORIENTACIÓN LAMA SOBRE SOPORTE
 ORIENTACIÓN LAMA SOBRE SOPORTE
 ORIENTACIÓN LAMA SOBRE SOPORTE



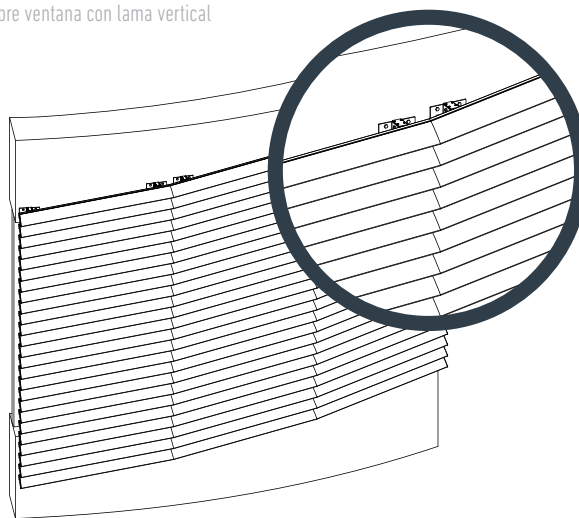
EJEMPLOS DE INSTALACIÓN | EJEMPLOS DE INSTALACIÓN | EJEMPLOS DE INSTALACIÓN | EJEMPLOS DE INSTALACIÓN



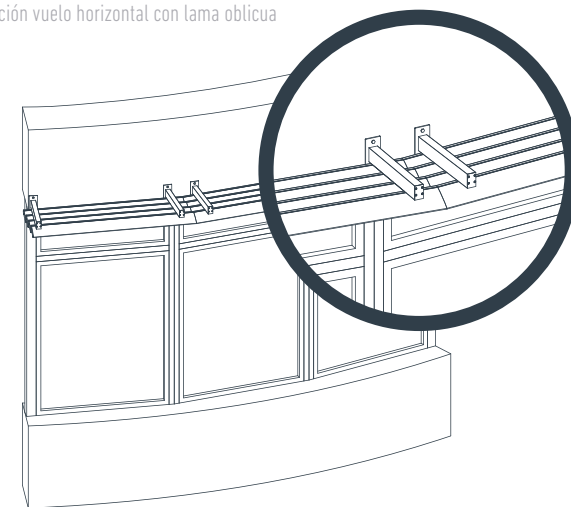
Instalación sobre ventana con lama vertical
 Instalación sobre ventana con lama vertical
 Instalación sobre ventana con lama vertical
 Instalación sobre ventana con lama vertical



Instalación vuelo horizontal con lama oblicua
 Instalación vuelo horizontal con lama oblicua
 Instalación vuelo horizontal con lama oblicua
 Instalación vuelo horizontal con lama oblicua



Instalación en fachada curva
 Instalación en fachada curva
 Instalación en fachada curva
 Instalación en fachada curva



Instalación vuelo horizontal en fachada curva
 Instalación vuelo horizontal en fachada curva
 Instalación vuelo horizontal en fachada curva
 Instalación vuelo horizontal en fachada curva



Colores y acabados

Giménez Ganga le propone una amplia gama de acabados únicos. Una rica oferta cromática dada por los colores lacados de la carta RAL, texturados, anodizados o acabados madera, y que cumplen con los altos estándares de los sellos de calidad internacionales Qualideco, Cualideco y Qualanod.

Colores y acabados superficiales que no requieren de un mantenimiento específico, y que también contribuyen a evitar posibles deslumbramientos. El complemento perfecto para darle un mayor valor estético a su proyecto.

Colores y acabados

Giménez Ganga le propone una amplia gama de acabados únicos. Una rica oferta cromática dada por los colores lacados de la carta RAL, texturados, anodizados o acabados madera, y que cumplen con los altos estándares de los sellos de calidad internacionales Qualideco, Cualideco y Qualanod.

Colores y acabados superficiales que no requieren de un mantenimiento específico, y que también contribuyen a evitar posibles deslumbramientos. El complemento perfecto para darle un mayor valor estético a su proyecto.

Colores y acabados

Giménez Ganga le propone una amplia gama de acabados únicos. Una rica oferta cromática dada por los colores lacados de la carta RAL, texturados, anodizados o acabados madera, y que cumplen con los altos estándares de los sellos de calidad internacionales Qualideco, Cualideco y Qualanod.

Colores y acabados superficiales que no requieren de un mantenimiento específico, y que también contribuyen a evitar posibles deslumbramientos. El complemento perfecto para darle un mayor valor estético a su proyecto.



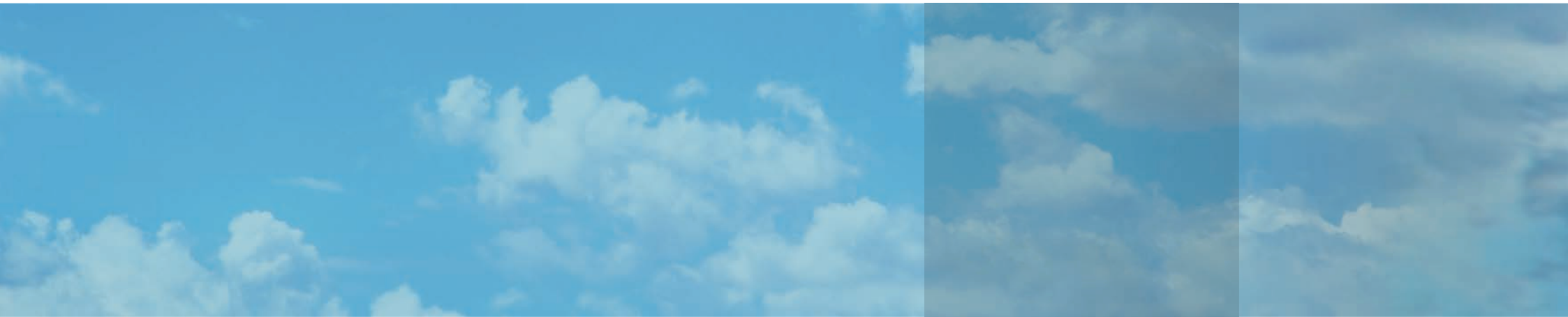
100%
MADE IN
SPAIN

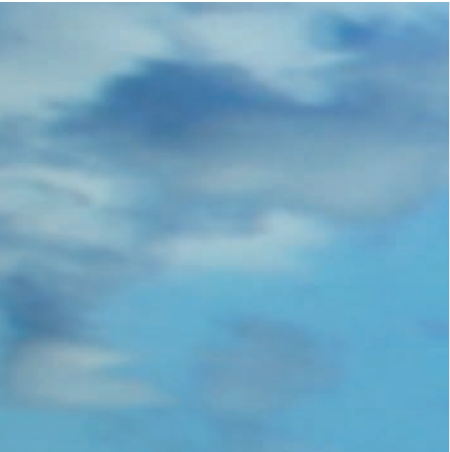


Colores y acabados

Giménez Ganga te propone una amplia gama de acabados únicos. Una rica oferta cromática dada por los colores lacados de la carta RAL, texturados, anodizados o acabados madera, y que cumplen con los altos estándares de los sellos de calidad internacionales Qualideco, Cualideco y Qualanod.

Colores y acabados superficiales que no requieren de un mantenimiento específico, y que también contribuyen a evitar posibles deslumbramientos. El complemento perfecto para darle un mayor valor estético a su proyecto.





Giménez ganga, S.L.U.

Polígono Industrial El Castillo
C/ Roma, 4. Apto. 29
03630 Sax (Alicante) España

t. (+34) 965 474 050 | (+34) 965 474 205
f. (+34) 965 474 563

gimenezganga.com

