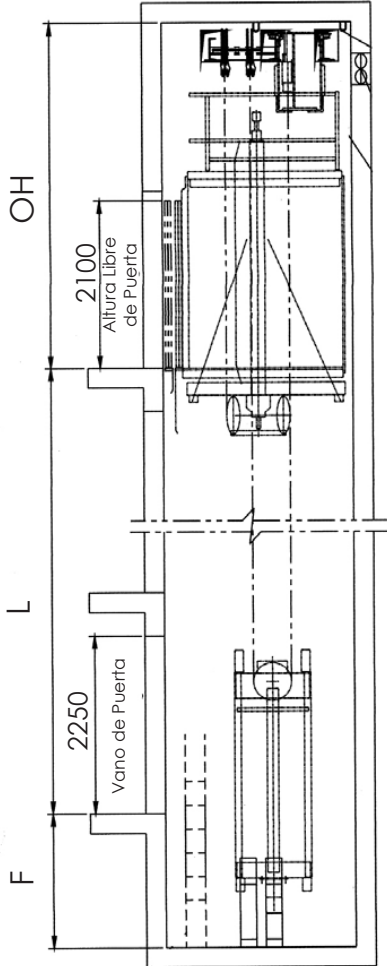


Monta Camas - Montacargas

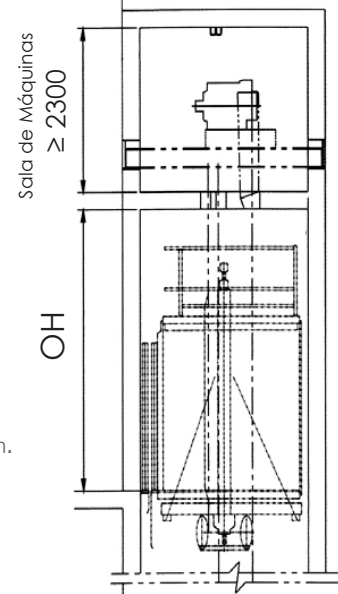
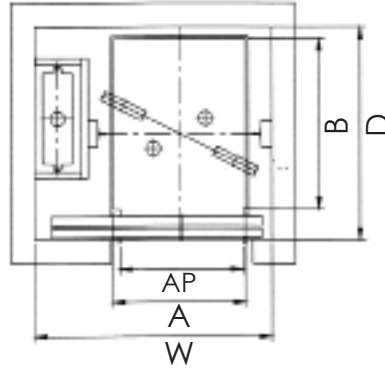
S820 (sobre 1000kg.) & S830-L (1150-2000kg.)

Seguridad para el paciente

S820 sin Sala de Máquinas



S830 con Sala de Máquinas



- Distancia mínima entre pisos 2700mm.
- Hasta 180 partidas por hora.
- Con posibilidad de Acceso Simple, y Acceso Doble 180°

* OH= Sobre recorrido.
R= Recorrido.
F= Foso.



OH y F mínimos para S830L

Velocidad m/s	OH	Pit	Altura Libre
1.0	3850	1650	2200 con cielo falso
1.5	4000	1750	
1.75	4050	1800	

Modelo "D" Cabina Larga (1150kg. ~ 2000kg.)

Velocidad m/s	Cap. de Carga Kg.	Pers.	Cabina Ax B mm.	Escotilla WxD mm.	Puerta AP mm.	Puerta Altura
1.0 1.5 1.75	1150	15	1400X1800	2500X2250	1100	2100
	1250	16	1400X1950	2500X2400		
	1350	18	1400X2100	2500X2550	1200	
	1600	21	1400X2400	2500X2850		
	2000	26	1600X2500	2700X2950		

OH y F mínimos para S820

Velocidad m/s	OH	Pit	Altura Libre
1.0	4300	1650	2200 con cielo falso
1.5	4450	1750	
1.75	4500	1800	

Modelo "W" Cabina Ancha (1150kg. ~ 2000kg.)

Velocidad m/s	Capa. de Carga Kg.	Pers.	Cabina Ax B mm.	Escotilla WxD mm.	Puerta AP mm.	Puerta Altura
1.0 1.5 1.75	1150	15	1800X1400	2900X1850	1100	2100
	1250	16	1950X1400	3050X1850		
	1350	18	1950X1500	3050X1950		
	1600	21	1950X1700	3050X2150		
	2000	26	1950X2100	3050X2550		

*Para capacidad de 2000kg. aumentar 200mm. en OH