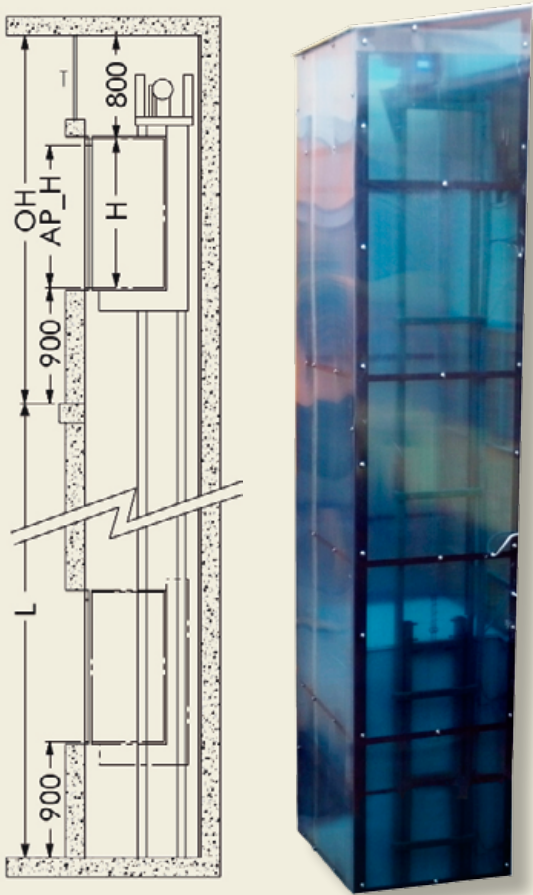


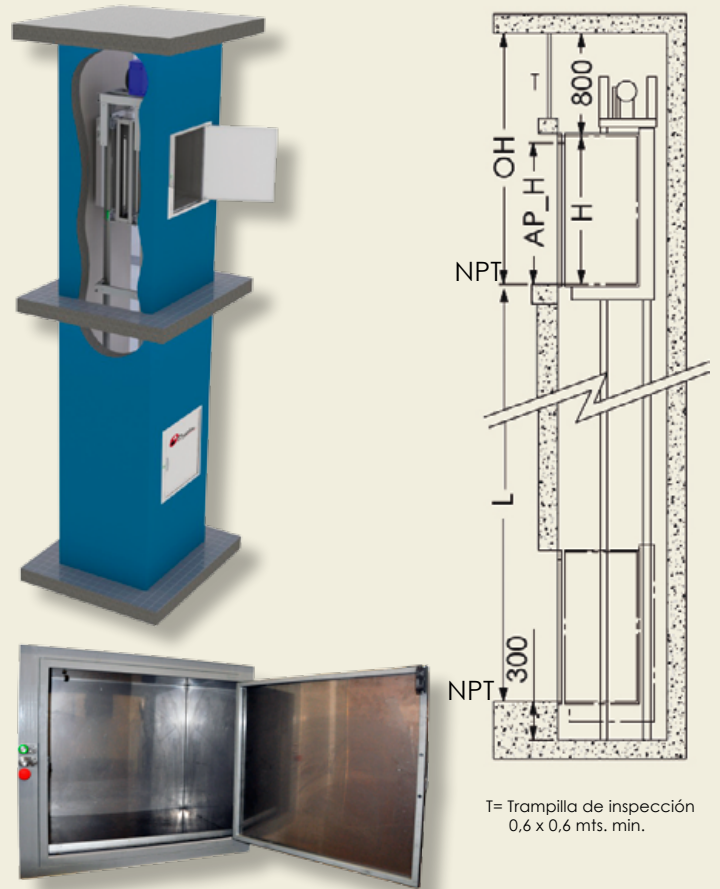
Mini Monta Cargas

Elevador diseñado para transportar pequeñas cargas.

Monta Platos



Monta Servicios

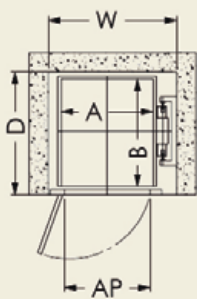


T= Trampilla de inspección
0,6 x 0,6 mts. min.

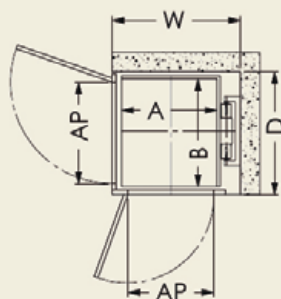
- Recomendado para 4 paradas.
- Motor trifásico 1.1 y 1.5 KW.
- Normalizado para cargas de 100, 200 y 300Kg.
- Puertas de piso abatibles.
- Botón de llamada con borde luminoso, en todas las paradas.

- Sistema Electromecánico hasta 12mt. de recorrido.
- Adaptable en espacios mínimos.
- Cabina y puertas de pisos pintados al horno o en acero inoxidable.
- Montaje sobre hormigón o estructura autosoportante.

Acceso Simple



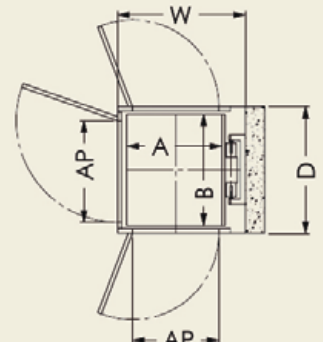
Acceso 0-90°



Acceso 0-180°



Acceso Triple



Accesos	A	B	H	W mm.	D mm.	OH (min) Monta Servicios	OH (min) Monta Platos	Puerta=AP mm.	AP_H mm.
Simple	Medidas según proyecto.			A+280	B+110	H+800	H+1700	A-50	H-50
Doble 0 - 90°				A+255	B+135	H+800	H+1700	A-50 B-50	H-50
Doble 0 - 180°				A+280	B+110	H+800	H+1700	A-50	H-50
Triple				A+255	B+110	H+800	H+1700	A-50 B-50	H-50