

Requisitos para equipos de transporte vertical

Parte 1: Ascensores y montacargas
eléctricos existentes

Ministerio de Vivienda y Urbanismo

NTM

008

ISBN Colección: 978-956-7674-92-3
ISBN NTM 008: 978-956-7674-98-5

Ministerio de Vivienda y Urbanismo
Rodrigo Pérez Mackenna

Subsecretario de Vivienda y Urbanismo
Francisco Irarrázaval Mena

División Técnica de Estudio y Fomento Habitacional
Ragnar Branth Litvanyi

Diseño
Jennifer Cofré Iribarra

Requisitos para equipos de transporte vertical

Parte 1: Ascensores y montacargas
eléctricos existentes

Ministerio de Vivienda y Urbanismo

NTM
008

Introducción

Al Ministerio de Vivienda y Urbanismo (Minvu) le corresponde formular y supervigilar la política habitacional y urbanística en nuestro país, velando porque las obras de urbanización y construcción, y los materiales y sistemas a utilizar en las edificaciones, cumplan con los estándares vigentes. Para realizar esta labor, el Minvu debe contar con normas o reglamentos técnicos referentes a las materias que le corresponde conocer.

Es ese marco, y considerando que el uso de los ascensores en el país es cada vez más masivo, que son numerosos los que se encuentran en operación -incluso desde los años 40-, y que la Ley 20.296 no rige para aquellos que se instalaron antes de su promulgación en 2008, ha sido de preocupación del Minvu, principalmente en los últimos años, la existencia de un marco normativo adecuado en estas materias, que, fundamentalmente, resguarde la seguridad de las personas.

Para llevar a cabo dicho análisis se solicitó al Instituto de la Construcción la colaboración a través de un comité de expertos. El trabajo desarrollado por el referido grupo de expertos se ha traducido en una propuesta de norma, denominada NTM 008 "Requisitos para equipos de transporte vertical. Parte 1: ascensores y montacargas eléctricos existentes", que es parte del primer cuerpo de normas elaboradas por el Ministerio de Vivienda y Urbanismo.

El objetivo de esta norma es instruir el mantenimiento de los ascensores y montacargas instalados antes de la promulgación de la Ley 20.296, para que sean un medio de transporte seguro, tanto para los usuarios, como para el personal de mantenimiento, contribuyendo, además, a tener un mejor estándar para todo país.



Norma Técnica Minvu
NTM 008

Norma Técnica Minvu 008

Establecida mediante Res. Ex. N° 8951, de fecha 5/12/2013

Resuelvo N° 1: Establécese la Norma Técnica 008 del Ministerio de Vivienda y Urbanismo “Requisitos para equipos de transporte vertical Parte 1: Ascensores y montacargas eléctricos existentes”, en adelante NTM 008, cuyo texto es el siguiente.

Requisitos: Para equipos de transporte vertical. Parte 1: ascensores y montacargas eléctricos existentes.

1. Preámbulo

El objeto de esta Norma es establecer los requisitos mínimos que deben cumplir los ascensores y montacargas eléctricos existentes, para aumentar la seguridad de los usuarios y del personal de mantenimiento e inspección.

La presente Norma fue desarrollada para definir requisitos de certificación en ascensores y montacargas electromecánicos emplazados en edificaciones que se hayan construido con un permiso de edificación otorgado por la Dirección de Obras Municipales respectiva con anterioridad al 24 de octubre de 2010.

Participaron en la elaboración de la presente Norma Técnica las siguientes instituciones y/o personas:

INSTITUCIÓN	NOMBRE
Ascensores Chile	Pedro Gutiérrez L.
Ascensores Schindler Chile	Juan Pablo Figueroa
Audycer S.A.	Miguel Rojas M.
	Ricardo Rojas M.
Codipres Ltda.	Edison Agüero A.
	Marcelo Agüero F.
Dictuc S.A. - PUC	José Montecinos
Heavenward Ascensores	Gustavo Lagos
	Jorge Osorio
Idiem - Universidad de Chile	Mauricio González -Presidente-
Ingeniería NDT Chile	Francisco del Solar
Instituto de la Construcción	Gustavo Cortés A. -S. Técnico-
Ministerio de Vivienda y Urbanismo	Ricardo Leñam
Ministerio de Vivienda y Urbanismo - Ditec	Guillermo Calderón
	Sebastian Araya
	José Delgado
Quality Tech	Klaus Grodeke -Vicepresidente-
ThyssenKrupp Elevadores	Juan Carlos Neira
Transve	Fernando Peñailillo
	Gonzalo Peñailillo

Contenido

Página	Temas
7	1. Preámbulo
10	2. Alcance de la norma
12	3. Términos y definiciones
19	4. Referencias normativas
20	5. Caja de elevadores
30	6. Espacio de máquinas y de poleas
36	7. Puertas de acceso en pisos
44	8. Cabina y contrapeso
58	9. Suspensión, compensación, paracaídas y limitador de velocidad
68	10. Guías, amortiguadores, y dispositivos de final de recorrido
71	11. Holguras entre la cabina y las paredes de la caja de elevadores, y entre la cabina y el contrapeso.
72	12. Máquinas
79	13. Instalación y aparatos eléctricos
86	14. Protección contra fallas eléctricas, controles y prioridades
95	15. Rótulos e instrucciones de operación
100	16. Registro (carpeta cero)
102	17. Anexos

2. Alcance de la norma

2.1 Esta norma establece los requisitos de seguridad que deben cumplir los ascensores y montacargas eléctricos.

2.2 Esta norma se aplica a ascensores y montacargas eléctricos emplazados en edificios construidos con permiso de edificación anterior al 24 de octubre de 2010.

2.3 Esta norma incluye ascensores con sala de máquinas y ascensores sin sala de máquinas.

2.4 Esta norma excluye los ascensores hidráulicos sin contrapeso más todos los indicados en cláusula 1.4 del título 1 de la NCh 440/10f.2000.



3. Términos y definiciones

Para los propósitos de esta norma, se aplican los términos y definiciones siguientes:

3.1 Ascensor con suspensión directa: Ascensor cuya cabina y contrapeso se encuentran suspendidos directamente mediante cables de tracción a través de sus extremos, obteniendo un sistema de tracción 1:1

3.2 Ascensor sin sala de máquinas: Ascensor cuya parte motriz se encuentra emplazada dentro de la caja de elevadores.

3.3 Ascensor: Aparato elevador instalado permanentemente, que se desplaza a lo largo de rieles guía verticales y sirve niveles definidos; utiliza una cabina cuyas dimensiones y constitución permiten el acceso de personas.

3.4 Ascensor con tracción por adherencia: Elevador en el que los cables de tracción se accionan por adherencia en las gargantas de la polea motriz de la máquina.

3.5 Ascensor con tracción por arrastre (tambor de enrollamiento): Elevador con suspensión por cadenas o por cables cuya tracción no se realiza por adherencia.

3.6 Amortiguador: Elemento destinado a servir de tope comprimible al final de recorrido y que está constituido por un sistema de frenado por fluido, resorte u otro dispositivo equivalente.

3.7 Batería de elevadores: Grupo de elevadores cuyo funcionamiento se encuentra controlado a través de un sistema centralizado.

3.8 Bastidor de cabina: Estructura metálica que soporta la cabina y su carga, y a la que se fijan los elementos de suspensión; puede constituir parte integrante de la misma cabina.

3.9 Caja de elevadores: Recinto por el cual se desplaza la cabina y el contrapeso, si existe. Este espacio, también denominado ducto, o shaft o escotilla, queda materialmente delimitado por el fondo del pozo, las paredes y el cielo.

3.10 Cabina: Recinto formado por el conjunto de: paredes llenas, techo, piso y puertas, si hubiere, destinado al transporte de personas y/o carga.

3.11 Carga nominal: Capacidad máxima en kilogramos de la cabina para la cual se ha construido el elevador.

3.12 Contrapeso: Peso que se utiliza para compensar las fuerzas o par motor y se desplaza a través de rieles en sentido contrario a la cabina.

3.13 Cintas de freno: Cinta especialmente diseñada para ejercer roce sobre un tambor de freno y de esta manera lograr el efecto de frenado del mismo.

3.14 Diámetro primitivo de polea: El diámetro definido por el punto de apoyo del cable de tracción en la garganta de la polea.

3.15 Dintel: Elemento horizontal superior que delimita el rasgo de las puertas.

3.16 Dispositivo anti - rebote: Elemento de seguridad instalado en la (las) polea tensora (s) de los cables de compensación de un elevador, cuya finalidad es detectar movimientos anómalos en el elemento.

3.17 Dispositivo de enclavamiento: Elemento de puerta que impide mecánicamente su apertura.

3. Términos y definiciones

3.18 Elevador: Aparato destinado al transporte vertical de personas y/o carga.

Nota: Para fines de esta norma, el término elevador comprende ascensores, montacargas y monta - autos.

3.19 Espacio de máquinas: Recinto donde se encuentran las máquinas y equipos asociados.

3.20 Elevadores mini - carga: Aparato elevador instalado de forma permanente y que sirve a niveles definidos, consta de una jaula o cabina que por sus dimensiones y construcción la hacen inaccesible a personas; se desplaza a lo largo de rieles guías verticales. Para cumplir con la condición de inaccesibilidad, las dimensiones de la jaula deben ser:

Superficie máx.	:1.00 m ²
Profundidad máx.	:1.00 m
Altura máx.	:1.20 m

Sin embargo, se puede aceptar una altura mayor de 1.20 m si la jaula consta de varios compartimientos fijos que cumplan las condiciones anteriores.

3.21 Escala: Estructura compuesta por largueros unidos transversalmente mediante peldaños o barros horizontales dispuestos a igual distancia. Puede tener sustentación propia (escala de tijera) o no tenerla (escala de mano).

3.22 Escalera: Parte de una vía de circulación de un edificio, compuesta de una serie de peldaños o escalones horizontales colocados a intervalos verticales iguales.

3.23 Escalines: Peldaños fabricados con barras de acero empotradas en los muros.

3.24 Elementos estáticos: Dispositivos de estado sólido diseñados para controlar electrónicamente variables torque - velocidad en motores de CA y CC.

3.25 Funcionamiento positivo: Lógica de funcionamiento del sistema de control donde el estado normal del sistema se corresponde con una energización de la línea de verificación, y el accionamiento se corresponde con una des - energización de dicha línea.

3.26 Jaula: Estructura con paredes y techo, si existe, de superficie no necesariamente llena, que reemplaza a la cabina en los aparatos elevadores destinados a transportar carga y automóviles.

3.27 Limitador de velocidad: Dispositivo que ordena la detención de la máquina cuando la cabina alcanza una velocidad establecida, y si es necesario, provoca el accionamiento del paracaídas.

3.28 Máquina: Conjunto tractor que produce el movimiento y la detención del ascensor.

3.29 Montacargas: Elevador destinado exclusivamente al transporte de carga.

3.30 Monta - Autos: Aparato elevador instalado permanentemente, cuya cabina o jaula tiene las dimensiones y características de diseño adecuadas para el transporte de automóviles con personas al interior.

3.31 Nivelación: Proceso de aproximación al nivel de piso.

3.32 Operación de inspección: Modo de funcionamiento del ascensor que responde sólo a las instrucciones emanadas por un dispositivo de control, destinado a efectuar labores de inspección y mantenimiento.

3. Términos y definiciones

3.33 Pozo: Parte de la caja de elevadores situada por debajo del nivel más bajo de parada servido por la cabina.

3.34 Pasajero: Persona transportada por un ascensor.

3.35 Parada superior: Piso de servicio extremo superior del elevador.

3.36 Parada inferior: Piso de servicio extremo inferior del elevador.

3.37 Puesta a nivel de carga: Modo de funcionamiento del ascensor que permite desplazar la cabina con las puertas de piso abiertas y de manera restringida.

3.38 Puerta de inspección: Puerta para el acceso al interior de la caja de elevadores, distinta a las puertas propias para el ingreso a la cabina del elevador.

3.39 Puertas de corredera: Puertas de piso y/o de cabina que se desplazan horizontalmente para efectuar su función de cierre y apertura.

3.40 Puerta de abatir: Puerta de piso cuya acción de apertura y cierre se efectúa mediante un pivote o bisagra.

3.41 Puertas plegadizas: Puerta de cabina cuya acción de apertura y cierre se realiza a través de un plegado de la misma.

3.42 Pisadera: Elemento horizontal inferior de la entrada, base para el marco de puerta y se extiende a todo el ancho del recorrido de la puerta.

3.43 Paracaídas: Dispositivo mecánico destinado a parar e inmovilizar la cabina o el contrapeso, sobre los rieles guía, en caso de exceso de velocidad durante el descenso.

3.44 Paracaídas progresivo: Paracaídas con el que la desaceleración se produce por una acción frenante y para el que se diseñan disposiciones especiales para limitar las fuerzas sobre la cabina o el contrapeso a un valor admisible.

3.45 Paracaídas instantáneo: Paracaídas cuya acción de frenado sobre los rieles guía es prácticamente inmediata.

3.46 Paracaídas de acción instantánea y efecto amortiguado: Paracaídas cuya acción de frenado sobre los rieles guía es prácticamente inmediata, pero la reacción en la cabina o el contrapeso está limitada por la presencia de un sistema intermedio de amortiguación.

3.47 Paragolpes: Ver definición de "Amortiguador".

3.48 Recorrido: Distancia total entre el nivel de parada inferior y el nivel de parada superior.

3.49 Re nivelación: Proceso que permite, mediante correcciones sucesivas y después de la parada del ascensor, corregir la posición de parada durante las operaciones de carga y descarga.

3.50 Rieles guía: Elementos destinados a guiar la cabina o contrapeso.

3.51 Sala de poleas: Recinto que no contiene órgano tractor pero sí poleas, y eventualmente limitador de velocidad y aparatos eléctricos.

3.52 Superficie útil de cabina: Superficie de la cabina que puede ser ocupada por pasajeros u objetos durante el funcionamiento del ascensor, medida a 1.0 m de altura por encima del nivel de piso, sin tener en cuenta el pasamanos.

3. Términos y definiciones

3.53 Sensor de haces múltiples: Sensor de barrera multi haz, tipo cortina, de seguridad de puertas.

3.54 Tapa Trampa: Puerta horizontal de acceso.

3.55 Torones: Componentes del cable de acero formados por un número de alambres de acuerdo a su construcción, que son enrollados helicoidalmente alrededor de un centro, en una o varias capas.

3.56 Usuario autorizado y capacitado: Persona autorizada por el propietario o administrador, para controlar un determinado ascensor o montacargas, que ha recibido las instrucciones relativas a su uso.

3.57 Umbral de piso: Espacio bajo el dintel.

3.58 Velocidad Nominal: Velocidad de la cabina para la cual se ha construido el elevador

3.59 Zona de desenclavamiento: Distancia por encima y por debajo del nivel de detención de la cabina que permite la apertura de la puerta de piso.

3.60 Zapatas guía: Elemento metálico que contiene el guiador de cabina y/o contrapeso que permite el deslizamiento de éstos sobre los rieles guía.

4. Referencias normativas

4.1 Norma Chilena INN - NCh 440/10f.2000 Construcción - Elevadores - Requisitos de seguridad e instalación - Parte 1: Ascensores y montacargas eléctricos.

4.2 NCh Elec 4/2003

5. Caja de elevadores

5.1 Generalidades

Los requisitos de esta cláusula se aplican a las cajas de elevadores que contienen una o más cabinas.

5.2 Cerramiento de la caja de elevadores

5.2.1 Toda caja de elevadores debe estar totalmente cerrada mediante paredes, piso y cielo de superficie llena, como se señala en 5.3. Nota: No obstante lo anterior, se acepta la existencia de ascensores panorámicos.

Sólo se autorizan las aberturas siguientes:

- a.** Vanos de puertas de piso (ver cláusula 7).
- b.** Puertas de inspección o de emergencia en caja de elevadores y tapa trampa de inspección de acuerdo a 5.2.2.
- c.** Orificios para la evacuación de gases y humos, en la eventualidad de un incendio.
- d.** Orificios para la ventilación.
- e.** Aberturas permanentes para el paso de los cables entre la caja de elevadores y el espacio de máquinas o sala de poleas.
- f.** Caso particular. Se permite cajas de elevadores abiertas que cumplan con:
 - i.** Limitar la altura de las paredes, que no corresponden a los lados de acceso, a una altura de 2,5 m por encima de los puntos normalmente accesibles a las personas.
 - ii.** Utilizar protecciones, tela de malla metálica o panel perforado, sobre los lados de acceso a la caja de elevadores y por sobre los 2,5 m sobre el nivel del piso. Cuando exista una

puerta de cabina enclavada mecánicamente (ver 5.4.3.2.2), no se requiere de estos medios de protección.

iii. La abertura de malla o el tamaño de las perforaciones no debe exceder de 75 mm, medidos horizontal o verticalmente.

5.2.2 Puertas de inspección y emergencia - Tapa trampa de inspección

5.2.2.1 Las puertas de inspección y emergencia, y la tapa trampa de inspección no deben abrir hacia el interior de la caja de elevadores.

5.2.2.1.1 Las puertas de inspección y la tapa trampa deben estar provistas de una cerradura operada con llave, que permita el cierre y enclavamiento sin la llave.

El desenclavamiento desde el exterior debe ser posible sólo mediante una llave diferente a cualquier otra existente en el edificio. Esta llave debe estar en posesión de una persona calificada y puede ser la misma que abre las puertas de piso.

Las puertas de inspección y de emergencia se deben poder abrir sin llave desde el interior de la caja de elevadores, incluso cuando estén enclavadas.

5.2.2.1.2 El funcionamiento del elevador debe estar automáticamente subordinado a que estas puertas y tapa trampas se mantengan en posición de cierre. Para este efecto se deben utilizar dispositivos eléctricos de seguridad que cumplan con lo dispuesto en el punto 14.1.2.

5. Caja de elevadores

Durante las operaciones de control se puede aceptar el funcionamiento del elevador, con una tapa trampa de inspección abierta, si este funcionamiento requiere la actuación continua sobre un dispositivo eléctrico de seguridad (accesible sólo cuando la tapa trampa está abierta) que controla el cierre de dicha puerta o tapa.

5.2.2.2 Las puertas de inspección, de emergencia, y la tapa trampa de inspección deben ser de superficie lisa e incombustible.

5.3 Paredes, piso y cielo de la caja de elevadores

Las paredes, piso y cielo de la caja de elevadores deben estar construidas con materiales no combustibles, duraderos, que no originen polvo, y deben tener una resistencia mecánica suficiente.

5.4 Construcción de las paredes de la caja de elevadores y puertas de piso, de cara al acceso a la cabina

5.4.1 Los requisitos que se detallan más adelante, relativos a las puertas de piso y paredes o parte de las paredes de cara al acceso a la cabina, se deben aplicar a todo el alto de la caja de elevadores.

Para las holguras entre la cabina y la pared de la caja de elevadores de cara al acceso, ver punto 11.

5.4.2 Todo el frente de acceso a la cabina, (muros y puertas) debe ser cerrado en todo el ancho del ducto, excluyendo el espacio libre durante el funcionamiento de las puertas.

5.4.3 Ascensores con puerta de cabina

5.4.3.1 La pared de la caja de elevadores ubicada debajo de cada umbral de piso, debe estar unida al dintel de la puerta siguiente o incluir un botapié achaflanado en la parte inferior.

5.4.3.2 En las demás zonas, la distancia horizontal entre la pared de la caja de elevadores y el umbral o marco de entrada a la cabina o puerta (o borde extremo de las puertas de corredera), no debe ser mayor de 0,15 m. La finalidad de este requisito es evitar:

- a. La caída de una persona a la caja de elevadores.
- b. Que una persona se pueda introducir, durante el funcionamiento normal del ascensor, entre la puerta de la cabina y la caja de elevadores (con este propósito se debe verificar la distancia de 0,15 m, principalmente en el caso de puertas telescópicas de accionamiento simultáneo).

5.4.3.2.1 Se puede aceptar una distancia horizontal de 0,2 m:

- a. A lo largo de una distancia vertical máxima de 0,5 m.
- b. En el caso de elevadores destinados principalmente al transporte de carga generalmente acompañada por personas y monta-autos en que las puertas deslizan verticalmente.

5.4.3.2.2 No es necesario cumplir con las condiciones indicadas en el punto 5.4.3.2 si la cabina esta provista de una puerta enclavada mecánica-

5. Caja de elevadores

mente, que sólo puede ser abierta en la zona de desenclavamiento de la puerta de piso.

El funcionamiento del ascensor debe estar automáticamente subordinado al enclavamiento de la correspondiente puerta de cabina, excepto en los casos señalados en el punto 7.7.2.2. El enclavamiento debe ser confirmado mediante un dispositivo eléctrico de seguridad que cumpla con el punto 14.1.2.

5.4.4 Ascensores sin puerta de cabina

Se acepta condicionado a instalación de sensor de haces múltiples y señalética de advertencia.

El conjunto descrito en 5.4.2 debe formar una superficie vertical continua compuesta por elementos lisos y duros, tales como piezas metálicas, revestimientos duros o materiales equivalentes respecto a su resistencia al roce.

Además, dicha superficie vertical continua se debe extender a lo menos 25 mm a ambos lados del frente libre de la cabina.

Las salientes, si existen, deben ser menores de 5 mm. Las salientes mayores de 2 mm deben estar provistas de chaflanes cuyo ángulo con el plano horizontal sea como mínimo de 75°.

5.5 Protección de los recintos situados bajo la cabina o el contrapeso

No debe existir espacio accesible a las personas debajo de la caja de elevadores. Si no se puede restringir el acceso de personas, el contrapeso debe estar equipado con paracaídas.

5.6 Caja de elevadores que contiene cabinas y contrapesos pertenecientes a varios ascensores o montacargas

5.6.1 En la parte inferior de la caja de elevadores debe existir una separación entre los elementos móviles (cabina o contrapeso) pertenecientes a ascensores o montacargas diferentes.

Esta separación se debe extender, como mínimo, desde el fondo del pozo hasta una altura de 2,5 m sobre el nivel más bajo servido por la cabina.

5.6.2 Además, si la distancia horizontal entre el borde del techo de la cabina de un ascensor y un elemento móvil (cabina o contrapeso) de un ascensor o montacargas adyacente, es menor de 0,3 m, la separación descrita en el punto 5.6.1 se debe extender a todo el alto de la caja de elevadores y a su ancho efectivo, el cual debe ser a lo menos igual al del elemento móvil (o parte de éste) del cual hay que protegerse, más 0,1 m a cada lado.

5.7 Altura libre y pozo

5.7.1 Altura libre superior para ascensores de adherencia: La altura libre superior para ascensores de adherencia es la que indique el fabricante. Si no se dispone de esta información se deberá respetar lo siguiente:

5.7.1.1 Cuando el contrapeso descansa en su(s) amortiguador(es) totalmente comprimido(s), se deben cumplir simultáneamente las cuatro condiciones siguientes:

- a. La distancia de recorrido de la cabina, expresada en metros, debe ser tal que se pueda adecuar un recorrido guiado más amplio, mayor o igual a $0,1+0,035 v^2$.

5. Caja de elevadores

b. La distancia libre vertical, expresada en metros, entre el nivel del área superior del techo de la cabina, y el nivel más bajo del cielo de la caja de elevadores, incluyendo vigas u órganos ubicados bajo el mismo, debe ser como mínimo de $1,0+0,035 v^2$.

c. La distancia libre entre las partes más bajas del cielo de la caja de elevadores y:

i. Los elementos de mayor altura montados en el techo de la cabina, a excepción de los casos previstos en ii), debe ser como mínimo de $0,3+0,035 v^2$.

ii. La parte más alta de las zapatas guía, de los amarres de los cables y los elementos de las puertas de cabina, debe ser como mínimo de $0,1+0,035 v^2$.

d. El espacio libre sobre la cabina debe ser capaz de contener un paralelepípedo de tamaño no inferior a 0,5 m x 0,6 m x 0,8 m apoyado sobre una de sus caras. Para los ascensores con suspensión directa, los cables de suspensión y sus amarres pueden estar incluidos en dicho volumen, siempre que ningún cable tenga su eje a una distancia superior de 0,15 m, de a lo menos una cara vertical del paralelepípedo.

Si no se cumplen las condiciones anteriores, se debe optar por alguna de las siguientes soluciones:

I. Eliminar última parada del ascensor.

II. Instalar dispositivo de seguridad contra sobre velocidad en subida (freno de emergencia) y paragolpes, de características técnicas iguales o superiores a los existentes en el pozo de los ascenso-

res, sobre la suspensión superior de la estructura de la cabina.

III. Limitar la velocidad del equipo conforme al déficit de sobre recorrido existente.

5.7.1.2 Cuando la cabina se apoya sobre sus amortiguadores totalmente comprimidos, el recorrido guiado del contrapeso, expresado en metros, debe ser tal que se pueda adecuar un recorrido guiado adicional, de a lo menos $0,1+0,035 v^2$.

5.7.1.3 Cuando se controla la desaceleración del ascensor, el factor $0,035 v^2$ indicado en los puntos 5.7.1.1 y 5.7.1.2 para el cálculo del recorrido libre de seguridad, se puede reducir en:

a. 50% para los ascensores cuya velocidad nominal es menor o igual a 4 m/s.

b. 33% para los ascensores cuya velocidad nominal es mayor a 4 m/s.

Sin embargo, este factor en ambos casos no puede ser inferior a 0,25 m.

5.7.2 Pozo

5.7.2.1 Después de la instalación de los diferentes anclajes de los rieles guía, amortiguadores, rejillas, etc., se deben adoptar las medidas necesarias para que el pozo permanezca siempre seco.

5.7.2.2 Si la profundidad del pozo es mayor a 2,5 m, debe existir una puerta de acceso al mismo que sea distinta a la puerta de piso y cumpla con los requisitos especificados en el punto 5.2.2. Si la profundidad del pozo es inferior o igual a 2,5 m y el acceso

5. Caja de elevadores

se realiza a través de la puerta del nivel más bajo servido por la cabina, se debe instalar una escalera fija no combustible en las proximidades de dicha puerta. La escalera debe estar ubicada fuera de la zona de desplazamiento de las partes móviles del ascensor y sus pasamanos se deben extender hasta 0,80 m por encima del umbral de dicho acceso; la distancia horizontal entre sus peldaños y el muro debe permitir alojar el pie sin problemas.

5.7.2.3 La profundidad del pozo, altura y recorrido del amortiguador para ascensores de adherencia es la que indique el fabricante. Si no se dispone de esta información se deberá respetar lo siguiente:

Cuando la cabina se apoya sobre sus amortiguadores totalmente comprimidos, se deben cumplir simultáneamente las condiciones siguientes:

El espacio libre entre el fondo del pozo y:

a. Las partes más bajas de la cabina, con excepción de las previstas en b) debe ser como mínimo de 0,5 m.

b. La parte inferior de las zapatas guía, de las cajas del paracaídas, del botapié o de las partes de las puertas que deslizan verticalmente, debe ser como mínimo de 0,1 m.

Si no se cumple con lo anterior, se debe instalar uno o más pilares o dispositivos con la resistencia mecánica suficiente para detener el ascensor dejando el espacio libre indicado en a). Además se debe proveer un instructivo de uso de estos dispositivos y un letrero que indique pozo reducido.

5.7.2.4 El personal de mantenimiento que tiene que trabajar en el pozo, debe disponer al interior del mismo de lo siguiente:

- a.** Si la profundidad del pozo es menor o igual a 1,6 m.
 - i.** Un interruptor, accesible tanto desde el piso como desde el fondo del pozo, que permita mantener detenido el ascensor y que no encierre riesgo de error sobre la posición correspondiente a la detención (ver 15.6). Este interruptor debe cumplir con los requisitos indicados en 14.2.2.3.
 - ii.** Una toma de energía eléctrica, accesible desde el piso.
 - iii.** Medios para conectar la iluminación de la caja de elevadores.

- b.** Si la profundidad del pozo es mayor a 1,6 m:
 - i.** Dos interruptores, el primero accesible desde el piso y el segundo accesible desde el fondo del pozo; ambos deben cumplir con los requisitos indicados en los puntos 14.2.2.3 y 15.6.
 - ii.** Dos tomas de energía eléctrica.
 - iii.** Medios para conectar la iluminación de la caja de elevadores.

5.8 Iluminación de la caja de elevadores

La caja de elevadores debe estar provista de una instalación eléctrica fija, que permita asegurar una iluminación de 20 lux como mínimo, incluso cuando todas las puertas están cerradas.

6. Espacio de máquinas y de poleas

6.1 Generalidades

6.1.1 El ingreso al espacio de máquinas, así como el acceso a su equipo y poleas asociadas, debe ser restringido sólo a especialistas, inspectores capacitados y personal de emergencia.

6.1.2 Las máquinas, otros dispositivos del ascensor y las poleas, excepto las de compensación, cabina, contrapeso y tensora del limitador de velocidad, se deben encontrar dentro del espacio de máquinas y poleas, el que debe disponer de puerta con cerradura de seguridad, paredes, piso y cielo. Se exceptúa el requerimiento de piso en el caso de ascensores en que la máquina se encuentra al interior de la caja de elevadores.

6.1.2.1 Se exceptúan de los requisitos anteriores:

a. Las poleas de desvío o de reenvío que se pueden instalar en la parte superior de la caja de elevadores, y que la inspección y ensayos, así como las operaciones de mantenimiento, se puedan hacer con toda seguridad desde el techo de la cabina o desde el exterior de la caja de elevadores.

Sin embargo, se puede instalar una polea de desvío, de simple o doble arrollamiento, por encima del techo de la cabina para el desvío de los cables hacia el contrapeso, siempre que su eje pueda ser alcanzado desde el techo de la cabina con toda seguridad.

b. La polea de tracción, que se puede instalar en la caja de elevadores si se cumplen las condiciones siguientes:

i. Las inspecciones, pruebas y operaciones de mantenimiento se puedan hacer desde el espacio de máquinas.

ii. Las aberturas entre el espacio de máquinas y la caja de elevadores sean tan pequeñas como sea posible.

c. El limitador de velocidad, que se puede instalar en la caja de elevadores si las inspecciones, pruebas y operaciones de mantenimiento se pueden hacer desde el exterior de la caja de elevadores.

d. Ascensores sin sala de máquinas.

6.1.2.1.1 Las poleas de desvío, reenvío, y tracción deben estar provistas de dispositivos para evitar:

a. Daño corporal.

b. Salida de los cables, si se afloja la suspensión (excepto la de desvío).

c. Introducción de cuerpos extraños entre los cables y sus ranuras.

6.1.2.1.2 Los dispositivos se deben diseñar de forma que no impidan la inspección, pruebas y operaciones de mantenimiento.

6.1.2.2 Las máquinas, su equipo y las poleas se pueden situar en recintos destinados también a otro uso, por ejemplo, pisos mecánicos, acceso excepcional a techos o terrazas, si aquellos elementos están separados del resto del recinto con un cierre de 1,8 m de altura, provisto de una puerta de acceso con llave.

6. Espacio de máquinas y de poleas

6.1.2.3 Los espacios de máquinas o poleas, así como los recintos referidos en 6.1.2.2 no se deben utilizar para un uso distinto a los elevadores. La eventual existencia de canalizaciones u otros dispositivos ajenos al servicio de los ascensores no debe interferir en el funcionamiento de ellos.

6.2 Accesos

6.2.1 El acceso a los espacios de máquinas y poleas debe ser desde los espacios comunes de circulación; estos accesos deben:

- a.** Ser iluminados mediante uno o varios dispositivos eléctricos instalados en forma permanente.
- b.** Ser de total seguridad en cualquier circunstancia.

6.2.2 El acceso del personal al espacio de máquinas y de poleas se debe efectuar a través de las escaleras, exceptuando ascensores sin sala de máquinas.

Si instalar escaleras es impracticable, se pueden utilizar escalines con debida protección contra caídas o escalas que cumplan con las condiciones siguientes:

- a.** Que no resbalen o vuelquen.
- b.** Que en posición de uso formen un ángulo comprendido entre 70° y 76° con la horizontal, salvo que estén fijas y su altura sea inferior a 1,5 m.
- c.** Estas escalas se deben reservar sólo para este uso y se deben mantener siempre próximas al nivel de acceso. Se deben adoptar las medidas necesarias a ese efecto.

d. Adyacente al extremo superior de la escala, debe haber una o más asas al alcance de la mano.

e. Si las escalas no están fijas, se deben disponer puntos fijos para su encaje.

f. Las escalas deben disponer de elementos de protección contra caídas.

6.3 Construcción y equipo del espacio de máquinas

6.3.1 Dimensiones

6.3.1.1 Cuando el espacio de máquinas corresponda a una sala de máquinas y tenga varios niveles, y éstos difieran en más de 0,5 m, se deben prever escalas, escaleras o escalines, y barandas.

6.3.1.2 Cuando el piso del recinto tenga espacios hendidos mayores de 0,5 m de profundidad y menores de 0,5 m de ancho, o canales, éstos deben estar cubiertos.

6.3.2 Puertas y tapa trampas

6.3.2.1 Las puertas de acceso al espacio de máquinas deben ser de material no combustible; deben estar provistas de cerradura con llave.

Cuando las tapa trampas están cerradas deben ser capaces de soportar dos (2) personas o 200 kg en cualquier punto, sin experimentar deformación permanente. Si no se garantiza la resistencia de la tapa, debe existir una baranda que evite la caída de personas o equipos.

6. Espacio de máquinas y de poleas

Debe existir un sistema para instalación de barandas cuando la tapa trampa esté abierta.

6.3.2.2 Las puertas o tapa trampas deben estar provistas de cerradura con llave o candado.

Las tapa trampas, que se utilizan sólo para acceso del material, pueden ser bloqueadas solamente desde el interior de la sala.

6.3.3 Otras aberturas

Las dimensiones de las aberturas en las losas de hormigón y el suelo del espacio de máquinas, deben ser las mínimas.

Para evitar el riesgo de caída de objetos, en las aberturas situadas encima de la caja de elevadores y en las de paso de los cables eléctricos, se debe incluir protección sobresaliente perimetral de a lo menos 50 mm del nivel de la losa o del piso terminado.

6.3.4 Ventilación y temperatura

Los espacios de máquinas deben estar ventilados con temperaturas máximas al interior no superior a 35 ° Celsius, o bien la temperatura máxima que indique el fabricante. Deben estar hechas de manera que los motores y el equipo, así como los conductores eléctricos estén protegidos contra la intemperie.

6.3.5 Iluminación y tomas de corriente

El alumbrado eléctrico del espacio de máquinas debe asegurar, a nivel del suelo, un mínimo de 300 lux o lo que establezca la reglamentación vigente. Este alumbrado debe cumplir con el punto 13.5.1.

Un interruptor, situado en el interior del espacio de máquinas, próxi-

mo al o los accesos y a una altura apropiada, debe permitir la iluminación del recinto desde que se entra en él.

Se debe proveer una o varias tomas de corriente.

Se debe disponer de luz de emergencia independiente o automática, con una autonomía mínima de 1 h, que garantice realizar las maniobras de rescate con una iluminación mínima de 25 lux sobre la máquina.

6.4 Construcción y equipo de la sala de poleas

6.4.1 Interruptor de detención

En el acceso a la sala de poleas se debe instalar un interruptor de detención cercano al o los puntos de acceso. Este interruptor debe permitir detener y mantener detenido el elevador y debe cumplir con los requisitos indicados en el punto 14.2.2.3.

6.4.2 Temperatura

Si en la sala de poleas existe riesgo de congelamiento o condensación, se deben adoptar las precauciones para proteger el material.

6.4.3 Iluminación y tomas de corriente

El alumbrado eléctrico de la sala de poleas debe asegurar una iluminación suficiente del recinto. Esta iluminación debe cumplir con los requisitos establecidos en el punto 13.5.1. En el interior del recinto y en un lugar próximo al o los accesos, debe existir un interruptor que permita la iluminación del recinto desde que se entra en él. Así mismo, se debe proveer una o varias tomas de corriente (ver punto 13.5.2).

Se debe disponer de luz de emergencia independiente o automática, con una autonomía mínima de 1 h, que garantice realizar las maniobras de rescate con una iluminación mínima de 25 lux sobre la máquina.

7. Puertas de acceso en pisos

7.1 Generalidades

7.1.1 Las aberturas en la caja de elevadores que sirven de acceso a la cabina, deben estar provistas de puertas de superficie llena. En la posición de cierre, las holguras entre las hojas, o entre las hojas de la puerta y el marco, dintel o pisaderas, deben ser tan pequeñas como sea posible.

La condición anterior se considera cumplida, cuando estas holguras no superan los 10 mm. Estas holguras se miden en el fondo de las hendiduras, si éstas existen.

Para evitar el riesgo de cizallamiento durante el funcionamiento, la cara exterior de las puertas automáticas de corredera no debe tener hendiduras o salientes de más de 3 mm. Las aristas de éstas deben estar achaflanadas en el sentido del movimiento. Se exceptúan de estas exigencias los elementos de desenclavamiento. En caso de no cumplir este requisito se debe incorporar señalética de advertencia (No apoyarse en puertas).

7.1.2 Para los detalles de las puertas de piso, cara del lado de la caja de elevadores, ver punto 5.4.

7.2 Resistencia de las puertas y sus marcos

Las puertas y sus marcos deben ser construidos de manera que se garantice su indeformabilidad a lo largo del tiempo.

7.3 Ancho de las puertas

El rasgo útil de las puertas de piso no debe sobrepasar en más de 0,05 m, por cada lado, el ancho del vano de la cabina, salvo que se hayan adoptado las precauciones necesarias para evitar accidentes.

7.4 Pisaderas, guías, suspensión de las puertas

7.4.1 Pisaderas

Cada puerta de piso debe tener una pisadera capaz de resistir el paso de las cargas que se puedan introducir en la cabina.

7.4.2 Guías

7.4.2.1 Las puertas de piso deben funcionar sin acuñamiento, descarrilamiento, o desplazamiento en los extremos del recorrido, durante su funcionamiento normal.

7.4.2.2 Las puertas de piso, de deslizamiento horizontal, deben tener guías en la parte superior e inferior.

7.4.2.3 Las puertas de piso, de deslizamiento vertical, deben tener guías en ambos lados.

7.4.3 Suspensión de las puertas de deslizamiento vertical

7.4.3.1 Las hojas de las puertas de piso de deslizamiento vertical, deben estar fijas a dos elementos de suspensión independientes.

7.4.3.2 Los cables y cadenas de suspensión, deben estar protegidos para evitar su salida desde las ranuras o desde los piñones.

7.4.3.3 El diámetro de las poleas para los cables de suspensión debe ser como mínimo igual a 25 veces el diámetro de los cables.

7. Puertas de acceso en pisos

7.5 Protección cuando funcionan las puertas

7.5.1 Las puertas de cierre mecánico deben estar diseñadas para reducir al mínimo los daños por golpes de una hoja contra las personas.

7.5.2 Las Puertas de deslizamiento vertical (generalmente llamadas de guillotina) y otros tipos de puertas se deben aceptar sólo para elevadores destinados al transporte de cargas, generalmente acompañadas por personas, y para monta-autos.

Cuando se utilizan puertas de maniobra automática, por ejemplo pivotantes y otras verticales, que encierran el riesgo de golpear a los usuarios durante la apertura o el cierre, se deben adoptar precauciones similares a las descritas para otras puertas automáticas. El cierre de este tipo de puertas se efectúa bajo el control permanente de los usuarios.

7.6 Iluminación de las inmediaciones y señalización de estacionamiento

7.6.1 La iluminación natural o artificial, en las inmediaciones de las puertas de piso, debe alcanzar al menos 50 lux, de manera que el usuario pueda ver lo que tiene delante de él cuando abra la puerta de piso al entrar en la cabina, incluso en caso de fallo del alumbrado de la misma.

7.6.2 Control de presencia de la cabina

En el caso de puertas de piso de apertura manual, el usuario debe poder saber, antes de abrir la puerta, si la cabina se encuentra o no presente. A este efecto se deben instalar:

- a. Una o varias mirillas translúcidas y/o.
- b. Una señal luminosa de estacionamiento que se encienda

cuando la cabina está a punto de detenerse o está detenida en el piso considerado. Esta señal debe permanecer encendida durante todo el período.

7.7 Enclavamiento y control de cierre de la puerta de acceso

7.7.1 Protección contra los riesgos de caída.: En funcionamiento normal, no debe ser posible abrir en piso una puerta de acceso o cualquiera de sus hojas, a menos que la cabina esté detenida o a punto de detenerse en la zona de desenclavamiento de esta puerta.

La zona de desenclavamiento debe ser como máximo de 0,2 m, arriba o abajo del nivel de piso.

Sin embargo, en el caso de puertas automáticas de piso y cabina que cuenten con accionamiento simultáneo, la zona de desenclavamiento puede ser, como máximo, de 0,35 m arriba y abajo del nivel de piso servido.

7.7.2 Protección contra el cizallamiento

7.7.2.1 Si una puerta de piso o cualquiera de sus hojas está abierta, no debe ser posible hacer funcionar el ascensor o mantenerlo en funcionamiento.

7.7.2.2 Se exceptúa de lo anterior, el desplazamiento de la cabina con las puertas de piso abiertas en las zonas siguientes:

- a.** En la zona de desenclavamiento, para permitir la nivelación o la auto nivelación al nivel de piso correspondiente, siempre que se cumplan los requisitos del punto 14.2.1.2.
- b.** En una zona máxima de 1,65 m por encima del nivel del piso de servicio, para permitir la carga o descarga por

7. Puertas de acceso en pisos

parte de usuarios autorizados y capacitados (ver punto 2.55), siempre que se cumpla con los requisitos de los puntos 8.3.3; 8.13 y los siguientes:

- i.** La altura de paso libre entre el dintel de la puerta de piso y el piso de la cabina no debe ser menor de 2 m.
- ii.** Cualquiera sea la posición de la cabina en el interior de la zona considerada, debe ser posible efectuar el cierre completo de la puerta de piso sin necesidad de efectuar una maniobra especial.

7.7.3 Enclavamiento y desenclavamiento de emergencia

Toda puerta de piso debe estar provista de un dispositivo de enclavamiento que permita satisfacer los requisitos del punto 7.7.1. Este dispositivo debe estar protegido contra usos indebidos.

7.7.3.1 El enclavamiento efectivo de la puerta de piso, en su posición de cierre, debe preceder al desplazamiento de la cabina. Sin embargo, se pueden efectuar operaciones preliminares que preparen el desplazamiento de la misma. Este enclavamiento debe estar controlado por un dispositivo eléctrico de seguridad que cumpla con el punto 14.1.2.

7.7.3.1.1 La partida de la cabina no debe ser posible antes que los elementos de enclavamiento estén encajados. El encaje mínimo debe ser al menos 7 mm o bien de acuerdo al diseño original del fabricante.

7.7.3.1.2 La unión entre los elementos del contacto, que aseguran la ruptura del circuito y el elemento que garantiza el enclavamiento debe ser directa e inseparable, pero ajustable si es necesario.

7.7.3.1.3 En las puertas de abatir, el enclavamiento debe estar lo más cerca posible de los bordes de cierre y debe mantenerse incluso en el caso de desplomado de las hojas.

7.7.3.1.4 Los elementos de enclavamiento y su fijación, deben ser metálicos o reforzados con metal y resistentes a los golpes.

7.7.3.1.5 El enganche de los elementos de enclavamiento se debe realizar de manera que cuando actúa una fuerza en el sentido de apertura de la puerta, no disminuya la eficacia del enclavamiento.

7.7.3.1.6 El enclavamiento se debe efectuar y mantener mediante la fuerza de gravedad, imanes permanentes o resortes; los resortes deben actuar mediante compresión, ser guiados y tener dimensiones tales que en el momento del desenclavamiento, no tengan las espiras juntas.

En el evento que el imán permanente o el resorte no puedan cumplir su función, no se debe producir desenclavamiento por acción de la gravedad.

7.7.3.1.7 El dispositivo de enclavamiento debe estar protegido de la suciedad o polvo que pueda perjudicar su buen funcionamiento.

7.7.3.1.8 La inspección visual de las piezas activas debe ser fácil, como por ejemplo, a través de un panel transparente.

7.7.3.2 A lo menos para las puertas de piso de las paradas extremas debe existir desenclavamiento desde el exterior (des-

7. Puertas de acceso en pisos

enclavamiento de emergencia) por medio de una llave u otra pieza especial.

Estas llaves deben estar rotuladas de acuerdo al punto 15.8.

El dispositivo de enclavamiento no debe quedar en posición de desenclavado cuando la puerta sea cerrada después de un desenclavamiento de emergencia, salvo que se esté actuando para conseguirlo.

En el caso de las puertas de piso arrastradas por la puerta de cabina, debe existir un dispositivo de resorte o contrapeso que asegure el cierre automático de la puerta del piso, si esta puerta está abierta y la cabina no se encuentra en la zona de enclavamiento.

7.7.4 Dispositivo eléctrico de control de cierre en puertas de piso

7.7.4.1 Toda puerta de piso debe estar provista de un dispositivo eléctrico de control de cierre, de acuerdo con el punto 14.1.2, que permita satisfacer los requisitos indicados en el punto 7.7.2.

7.7.4.2 En el caso de puertas de piso de arrastre simultáneo con la puerta de cabina, este dispositivo puede ser común con el dispositivo de control de enclavamiento bajo la condición que garantice el cierre efectivo de la puerta.

7.7.4.3 En el caso de puertas de abatir, éste dispositivo debe estar situado al lado de cierre o en el dispositivo mecánico que controla el cierre de la puerta.

7.7.5 Requisitos comunes a los dispositivos de control de enclavamiento y de cierre de la puerta.

7.7.5.1 Desde las posiciones normalmente accesibles a las personas debe ser imposible, después de una operación que no forme parte de una secuencia normal, operar el ascensor con la puerta abierta o sin enclavar.

7.7.5.2 Los medios usados para verificar la posición del dispositivo de enclavamiento deben tener un funcionamiento positivo.

7.7.6 Puertas de corredera, de deslizamiento horizontal o vertical, de varias hojas unidas mecánicamente entre sí.

7.7.6.1 Cuando una puerta de corredera, de deslizamiento horizontal o deslizamiento vertical, tiene varias hojas ligadas entre sí por una unión mecánica directa, se acepta:

- a.** Enclavar sólo una hoja, siempre que este enclavamiento único impida la apertura de las otras hojas.
- b.** Colocar el dispositivo de control de cierre, descrito en el punto 7.7.4 o en el 7.7.4.1, sobre una sola hoja.

7.7.6.2 Cuando las hojas están ligadas mediante una unión mecánica indirecta, por ejemplo, cable, correa o cadena, deben estar diseñadas para resistir las fuerzas normalmente previsibles.

Se acepta enclavar solo una hoja siempre que este enclavamiento único impida la apertura de las otras hojas y que éstas no estén provistas de tiradores. La posición de cierre de la otra u otras hojas, no enclavadas por el dispositivo de enclavamiento, debe estar provista de un dispositivo eléctrico de seguridad, que cumpla con el punto 14.1.2.

8. Cabina y contrapeso

8.1 Superficie útil de la cabina, carga nominal, número de pasajeros

8.1.1 Generalidades

Para evitar una sobrecarga de la cabina, se debe limitar la superficie útil de la misma. Para este fin, en Tabla 1 se establece una relación entre la carga nominal y la superficie útil.

Nota: Se aceptan los nichos y extensiones de la cabina, incluso de altura inferior a 1 m, aislados o no mediante puertas de separación, sólo si su superficie se ha tomado en consideración en el cálculo de la superficie útil máxima de la cabina.

Tabla 1 - Número de pasajeros, carga nominal y superficie útil

Número de pasajeros	Carga nominal (masa), kg	Superficie útil mínima m ²	Superficie útil máxima m ²	Número de pasajeros	Carga nominal (masa), kg	Superficie útil mínima m ²	Superficie útil máxima m ²
1	100		0,37	16	1.200	2,57	2,80
2	180		0,58	17	1.275	2,71	2,95
3	225		0,70	18	1.350	2,85	3,10
4	300	0,79	0,90	19	1.425	2,99	3,25
5	375	0,98	1,10	20	1.500	3,13	3,40
6	450	1,17	1,30	21	1.575	3,25	3,52
7	525	1,31	1,45	22	1.650	3,36	3,64
8	600	1,45	1,60	23	1.725	3,48	3,76
9	675	1,59	1,75	24	1.800	3,59	3,88
10	750	1,73	1,90	25	1.875	3,71	4,00
11	825	1,87	2,05	26	1.950	3,82	4,12
12	900	2,01	2,20	27	2.025	3,94	4,24
13	975	2,15	2,35	28	2.100	4,05	4,38
14	1.050	2,29	2,50	29	2.175	4,17	4,48
15	1.125	2,43	2,65	30	2.250	4,28	4,60

Por sobre 30 pasajeros añadir 0,115 m² de superficie útil mínima y 0,120 m² de superficie útil máxima por cada pasajero.

Por sobre 2.500 kg añadir 0,16 m² por cada 100 kg extra.

Para cargas intermedias determinar la superficie mediante interpolación lineal.



En caso de que el ascensor posea sensor de carga operativo, la tabla N°1 no es requisito obligatorio.

8.1.2 Elevadores para cargas acompañadas de personas y monta-autos distintos de los comprendidos en el punto 8.1.3.

Se deben aplicar los requisitos del punto 8.1.1 y además los cálculos de diseño deben tomar en consideración, no sólo la carga nominal, sino también el peso de los equipos o herramientas utilizados para cargar la cabina.

8.1.3 Elevadores para monta-autos de uso reservado para usuarios autorizados y capacitados (ver punto 3.56).

La carga nominal se debe calcular a razón de un mínimo de 200 kg/m² de superficie útil de la cabina.

8.1.4 Número de pasajeros: El número de pasajeros se debe determinar a partir de:

- a. La fórmula, carga nominal/75, redondeando el resultado a la cifra entera inferior.
- b. De la Tabla 1.

Cualquiera sea el menor valor obtenido.

8.1.5 De no cumplir las disposiciones anteriores se requiere un dispositivo pesacarga que impida un desplazamiento en caso de exceso de carga.

8.2 Paredes, piso y techo de la cabina

8.2.1 La cabina debe estar completamente cerrada por paredes, piso y techo de superficie llena; las únicas aberturas que se aceptan son las siguientes:

- a) Entradas para el acceso normal de los usuarios;

8. Cabina y contrapeso

b. Tapa trampas y puertas de emergencia.

c. Orificios de ventilación.

8.2.2 El conjunto constituido por el bastidor, las zapatas guía, las paredes, techo y piso de la cabina, debe tener la resistencia mecánica necesaria para soportar las fuerzas que actúan durante el funcionamiento normal del ascensor, el accionamiento del paracaídas o el impacto de la cabina contra sus amortiguadores. En caso de dudas el certificador está facultado para solicitar las pruebas, certificados, cálculos o ensayos que demuestren el cumplimiento de estos requisitos.

8.2.3 El techo de la cabina debe satisfacer los requisitos del punto 8.12.

8.2.4 Las paredes, el piso y el techo no deben estar constituidos por materiales que puedan resultar peligrosos por su inflamabilidad, o por la naturaleza y cantidad de los gases y humos que puedan desprender.

8.3 Botapié

8.3.1 Toda pisadera debe estar provista de un botapié cuya parte vertical proteja todo el ancho de las puertas de acceso con las que se enfrente. La parte vertical del botapié se debe prolongar hacia abajo mediante un chaflán, cuyo ángulo con el plano horizontal sea mayor o igual de 60° . La protección horizontal del chaflán no debe ser menor de 20 mm.

8.3.2 La altura de la parte vertical debe ser de 0,75 m como mínimo.

8.3.3 En el caso de un ascensor con maniobra de puesta a nivel de carga (ver punto 14.2.1.4), la altura de la parte vertical del botapié

debe ser tal que, desde la posición más alta de carga o descarga, el plano vertical descienda al menos 0,10 m bajo el umbral del piso de embarque.

8.4 Cierre de los accesos a la cabina

8.4.1 Los accesos a la cabina deben estar provistos de puertas

Se acepta ascensores sin puerta de cabina condicionado a existencia de sensor de haces múltiples y señalética de advertencia.

8.4.2 Aunque la existencia de puertas sea preferible en todos los casos, se puede aceptar que una entrada a la cabina esté desprovista de puerta, siempre que, además de los requisitos indicados en el punto 8.1.1 se cumplan simultáneamente los requisitos siguientes:

- a. La velocidad nominal no supere los 0,63 m/s;
- b. El número de pasajeros admisibles en la cabina esté calculado como se indica en el punto 8.1.1, sin considerar la zona de 0,1 m de profundidad a lo largo de la o las pisaderas de la cabina sin la puerta.

8.5 Puertas de cabina

8.5.1 Las puertas de la cabina deben ser de superficie llena

Se permite otras puertas siempre que disponga de sensor de haces múltiples que detenga el funcionamiento del ascensor (parada de emergencia), hasta ejecutar una nueva llamada de cabina.

8.5.2 Cuando las puertas de la cabina están cerradas deben obturar completamente los accesos a la misma, salvo las holguras necesarias para el funcionamiento.

8. Cabina y contrapeso

Caso particular:

En los ascensores cuya utilización está reservada a usuarios autorizados y capacitados (ver punto 3.56), donde la altura del acceso a la cabina es mayor de 2,5 m, la altura de la puerta de cabina se puede limitar a 2 m si se cumplen simultáneamente las condiciones siguientes:

- a) La puerta desliza verticalmente;
- b) La velocidad nominal del ascensor no supera los 0,63 m/s.

8.5.3 Cuando las puertas están en posición de cierre, la holgura entre las hojas, o entre las hojas y los montantes verticales, dinteles o umbrales, debe ser tan pequeña como sea posible.

Esta condición se considera cumplida cuando estas holguras no exceden de 6 mm.

Las holguras se miden al fondo de las hendiduras mismas, cuando éstas existen.

8.5.4 Las puertas plegadizas automáticas, por ejemplo: del tipo bus, deben disponer de topes que impidan que sobresalgan del vano de la cabina.

8.5.5 Toda mirilla con vidrio que exista en una puerta de cabina, debe satisfacer los requisitos del punto 7.6.2 a). Esta mirilla es obligatoria si existe otra, sobre la puerta de piso, para comprobar la presencia de la cabina. La posición de ambas mirillas debe coincidir cuando la cabina se encuentra a nivel de piso. Sin embargo, no es necesario contar con mirilla, sobre la puerta de cabina, cuando esta puerta es automática y queda en posición abierta al estar detenida la cabina en el nivel de piso.

8.5.6 Pisaderas, guías, suspensión de puertas: Se deben cumplir los requisitos del punto 7.4 aplicables a las puertas de cabina.

8.6 Protección durante el funcionamiento de las puertas

8.6.1 Generalidades

Las puertas y sus inmediaciones deben estar concebidas de manera que se minimicen las consecuencias del atrapamiento de una parte del cuerpo, de la vestimenta o de un objeto. Para evitar el riesgo de cizallamiento durante el funcionamiento de las puertas de deslizamiento automático, la cara de las puertas por el lado de la cabina, no debe tener entrantes ni salientes mayores de 3 mm. Las aristas deben estar achaflanadas.

8.6.2 Puertas de Accionamiento Mecánico

Las puertas de accionamiento mecánico deben estar diseñadas para minimizar los daños que pueda sufrir una persona al ser golpeada por una hoja. A este fin, se deben cumplir los requisitos siguientes:

8.6.2.1 Puertas automáticas de deslizamiento horizontal

8.6.2.1.1 Debe disponer de un sensor de haces múltiples que ordene la reapertura automática de la puerta.

8.6.2.1.2 Durante el movimiento de cierre de la puerta y cuando un pasajero sea golpeado o esté a punto de serlo al franquear la entrada, se debe activar el sensor de haces múltiples, que ordena la reapertura automática de la puerta.

El efecto del dispositivo puede ser neutralizado durante los últimos 50 mm del recorrido de cada hoja de la puerta.

8. Cabina y contrapeso

8.6.2.2 Puertas de deslizamiento vertical: Este tipo de puertas debe utilizarse sólo en ascensores de carga acompañadas por personas autorizadas y emplazados en recintos con acceso restringido.

8.7 Requisitos para el acceso de las cabinas sin puertas

Cuando la cabina no tiene puerta, se debe utilizar un dispositivo detector electrónico, del tipo sensor de haces múltiples o similar, en el vano de la cabina, que al ser activado detenga el movimiento del ascensor, para reducir al mínimo el riesgo de atrapamiento o aplastamiento entre ésta y la caja del elevador.

8.8 Dispositivo eléctrico de control de cierre de las puertas de la cabina.

8.8.1 Cuando la puerta de la cabina o una de sus hojas está abierta, debe ser imposible hacer funcionar el ascensor o mantenerlo en funcionamiento. Se pueden efectuar maniobras preparatorias preliminares para el desplazamiento de la cabina.

Sin embargo, se acepta el desplazamiento del ascensor con la puerta de la cabina abierta si se cumple con el punto 7.7.2.2.

8.8.2 Cada puerta de cabina debe estar provista de un dispositivo eléctrico, según se indica en punto 14.1.2 para el control de cierre, de modo que se cumpla con las condiciones señaladas en el punto 8.9.1.

8.9 Puertas de deslizamiento horizontal o vertical con varias hojas ligadas mecánicamente

Cuando una puerta de deslizamiento, horizontal o vertical, tiene varias hojas ligadas entre sí por medio de una unión mecánica directa, se acepta:

- a.** Colocar el dispositivo de control de cierre (ver punto 8.8) sobre una sola hoja (la hoja rápida en el caso de las puertas telescópicas).
- b.** Situar el dispositivo de control de cierre (ver punto 8.8) sobre el elemento de accionamiento de la puerta, si la ligazón mecánica entre este elemento y las hojas es directa.
- c.** Para asegurar el enclavamiento, en el caso y condiciones definidas en el punto 5.4.3.2.2, se puede enclavar sólo una hoja, siempre que este enclavamiento único impida la apertura de las otras hojas (mediante enganche de las hojas en la posición de cierre en el caso de las puertas telescópicas).

8.10 Apertura de la puerta de cabina

Cuando el ascensor se detiene en forma imprevista, debe ser posible el rescate de pasajeros desde el exterior. El procedimiento de rescate debe estar disponible en el espacio de máquinas.

8.11 Tapa trampas y puertas de emergencia

8.11.1 La ayuda a los pasajeros que se encuentren en la cabina debe provenir siempre del exterior, siendo proporcionada principalmente mediante la maniobra de emergencia mencionada en el punto 12.4.

8.11.2 Se puede utilizar puertas de emergencia, en el caso de cabinas adyacentes, a condición que la distancia horizontal entre ellas no sea mayor de 0,75 m.

8.11.3 Las tapa trampas y las puertas de emergencia que se instalen deben cumplir, con lo siguiente:

8.11.3.1 Deben contar con medios para el enclavamiento manual.



8

6

4

2

1

8. Cabina y contrapeso

8.11.3.1.1 Las tapa trampas operativas deben abrir sin llave desde el exterior de la cabina.

No deben abrir hacia el interior de la cabina.

Cuando están abiertas, no se deben proyectar más allá del borde de la cabina del ascensor.

8.11.3.1.2 Las puertas de emergencia se deben abrir sin llave desde el exterior de la cabina, y con ayuda de una llave de la forma representada en Anexo B, u otra, desde el interior de ella.

Las puertas de emergencia deben abrir hacia el interior de la cabina.

Las puertas de emergencia no deben estar ubicadas frente al paso de un contrapeso o frente a un obstáculo fijo (se exceptúan las vigas de separación entre cabinas), que impida pasar de una cabina a otra.

8.11.3.2 El enclavamiento requerido en el punto 8.11.3.1 se debe controlar mediante un dispositivo eléctrico de seguridad que cumpla con el punto 14.1.2.

Este dispositivo debe ordenar la detención del ascensor si el enclavamiento ha dejado de ser efectivo.

La puesta en marcha del ascensor debe ser posible sólo después del re-enclavamiento voluntario realizado por una persona competente.

8.12 Techo de la cabina

8.12.1 Además de los requisitos indicados en el punto 8.2, el techo de la cabina debe cumplir con lo siguiente:

- a) Ser capaz de soportar dos personas, en cualquier punto sin experimentar deformación permanente.
- b) Disponer de una superficie libre mínima de 0,12 m² para pararse, en la cual la dimensión más pequeña sea de 0,25 m como mínimo.
- c) Estar diseñado de manera que permita montar una baranda.

8.12.2 Si existen poleas fijas al bastidor de la cabina, dichas poleas deben estar provistas de dispositivos eficaces para evitar:

- a) Daños corporales.
- b) Salida de los cables desde la garganta de las poleas, en caso de aflojamiento de los mismos.
- c) Introducción de cuerpos extraños entre los cables y sus ranuras.

Estos dispositivos deben estar contruidos de forma que no impidan la inspección ni el mantenimiento de las poleas.

8.13 Parte superior de la cabina

Si puede quedar un espacio vacío entre el techo de la cabina y el dintel de una puerta de piso, cuando se abre esta puerta, se debe prolongar hacia arriba la parte superior del acceso a la cabina, a todo lo ancho de la puerta de piso, mediante un panel vertical rígido que obstruya dicho

8. Cabina y contrapeso

espacio vacío. Esta posibilidad se debe considerar especialmente en el caso de un ascensor con maniobra para puesta a nivel de carga (ver punto 14.2.1.4).

8.14 Equipo sobre la cubierta superior de la cabina

En la cubierta superior de la cabina se deben instalar los elementos siguientes:

- a) Un dispositivo de control, según el punto 14.2.1.3.
- b) Un dispositivo de detención, según los puntos 14.2.2.3 y 15.3.
- c) Un tomacorriente, según el punto 13.5.2.

8.15 Ventilación

Las cabinas provistas de puertas con superficie llena deben contar con espacios para la ventilación

8.16 Iluminación de la cabina

8.16.1 La cabina debe estar provista de un alumbrado eléctrico permanente que asegure una iluminación mínima de 50 lux (o lo que establezca la legislación vigente) a nivel de piso y en la proximidad a los dispositivos de mando.

8.16.2 Debe existir una fuente de recarga automática de emergencia capaz de alimentar a lo menos una lámpara de 1 W durante 1 h, en el caso de interrupción de la corriente de alimentación del alumbrado normal. El alumbrado de emergencia se debe conectar automáticamente en el momento que falle la alimentación normal.

8.16.3 Si la fuente de emergencia señalada anteriormente se utiliza



Se considera que la ventilación puede ser natural o forzada. En ambos casos la cabina deberá tener espacios u orificios para su operación normal.

también para alimentar el dispositivo de alarma, señalado en el punto 14.2.3, se debe prever que disponga de la capacidad suficiente.

8.17 Contrapeso

8.17.1 Si el contrapeso tiene bloques de relleno, se deben adoptar las medidas necesarias para evitar su desplazamiento. A este fin se debe utilizar un bastidor para mantener y asegurar la posición de ellos.

8.17.2 Si existen poleas fijas al contrapeso, deben estar provistas de dispositivos que permitan evitar:

- a. La salida de los cables desde sus gargantas, en caso de aflojamiento de los cables.
- b. La introducción de cuerpos extraños entre los cables y sus gargantas.

Estos dispositivos deben estar contruidos de forma que no impidan la inspección ni el mantenimiento de las poleas.



No se considera requisitos de operación de contrapeso frente a sismos. Para esto, se debe consultar norma sísmica correspondiente.

9. Suspensión, compensación, paracaídas, limitador de velocidad

9.1 Suspensión.

9.1.1 Tipos de suspensión

Las cabinas y contrapesos deben estar suspendidos mediante cables de acero u otro elemento especificado por el fabricante del ascensor. Las cadenas no se aceptan como elemento de suspensión.

9.1.2 Cables de Acero Convencionales

Los cables deben satisfacer los requisitos siguientes:

- a)** El diámetro nominal mínimo de los cables de acero convencionales debe ser de 8 mm.
- b)** La resistencia de sus alambres debe ser:
 - i.** 1 570 N/mm² para los cables de resistencia única.
 - ii.** 1 370 N/mm² para los alambres exteriores y 1 770 N/mm² para los alambres interiores de los cables de doble resistencia.
- c)** Las otras características (composición, alargamiento, ovalidad, flexibilidad, ensayos), deben corresponder como mínimo a las especificadas en las normas internacionales concernientes.
- d)** El número mínimo de cables debe ser de dos y deben ser independientes.
- e)** Se acepta la instalación de un solo cable de acero de 6 mm en el caso de elevadores mini carga; este cable debe cumplir con lo señalado en letra b).

9.1.3 Elementos de suspensión no convencionales: Pueden utilizarse elementos de suspensión distintos a los cables convencionales de acuerdo a las especificaciones técnicas que el fabricante del ascensor indique.

9.2 Relación entre el diámetro de las poleas y el diámetro de los cables - Coeficiente de seguridad de cables.

9.2.1 La relación entre el diámetro primitivo de las poleas de tracción y el diámetro nominal de los cables convencionales de suspensión debe ser como mínimo de 1:40, cualquiera sea el número de torones. Para otros sistemas de suspensión no convencionales, el elemento instalado debe corresponder a lo especificado técnicamente por el fabricante del ascensor.

9.2.1.1 Los extremos de los cables se deben fijar a la cabina, al contrapeso, o a los puntos de suspensión, mediante material fundido, amarres de cuña de apriete automático con un mínimo de tres abrazaderas o grapas apropiadas para cables, manguitos fuertemente prensados o cualquier otro sistema que ofrezca seguridad equivalente.

9.2.1.2 La fijación de los cables sobre los tambores se debe efectuar mediante un sistema de bloqueo por cuñas, o bien mediante un mínimo de dos bridas de cable.

9.3 Tracción por adherencia de los cables

La adherencia de los cables debe ser tal que debe ser imposible desplazar la cabina hacia arriba cuando el contrapeso está apoyado en los topes o amortiguadores y se impone un movimiento de rotación en condición de prueba sobre el mecanismo tractor en el sentido de subida.

9. Suspensión, compensación, paracaídas, limitador de velocidad

9.4 Arrollamiento de los cables para ascensores con tambor

Se prohíbe el funcionamiento mediante un tambor de enrollamiento.

9.5 Distribución de la carga entre los cables.

9.5.1 Se debe proveer un dispositivo para la igualación de la tensión de los cables, a lo menos en uno de sus extremos.

9.5.2 Si se utilizan resortes para igualar tensión, ellos deben trabajar a compresión.

9.5.3 En el caso de suspensión de la cabina mediante dos cables, un dispositivo eléctrico de seguridad que cumpla con el punto 14.1.2, debe provocar la detención del ascensor en caso de alargamiento relativo anormal de uno de los cables.

9.5.4 Los dispositivos para ajustar la longitud de los cables deben estar hechos de manera que no se puedan aflojar después de ajustados.

9.6 Compensación

9.6.1 Cuando se utilicen cables de compensación se debe cumplir con los requisitos siguientes:

- a. Utilizar poleas tensoras.
- b. La relación entre el diámetro primitivo de las poleas y el diámetro nominal de los cables de compensación debe ser como mínimo de 1:30.
- c. Las poleas tensoras deben tener una protección que cumpla con el punto 9.7.



Se permiten igualmente la utilización de cadenas para realizar la compensación.

d. La tensión de los cables se debe obtener mediante la acción de la gravedad.

e. La elongación o estiramiento de los cables se debe controlar mediante un dispositivo eléctrico de seguridad que cumpla con el punto 14.1.2., de manera de asegurar que se mantiene la tensión en los cables.

9.6.2 Cuando la velocidad nominal es mayor de 3,5 m/s, además de cumplir con el punto 9.6.1, se debe contar con un dispositivo anti rebote. Al operar este dispositivo actúa el dispositivo eléctrico de seguridad (ver punto 14.1.2), con lo cual se produce la detención de la máquina del elevador.

9.7 Protección de las poleas de reenvío, de suspensión, de desvío y de compensación

Se debe proveer de dispositivos para evitar:

a. Daños corporales.

b. Salida de los cables desde sus ranuras, en caso de aflojamiento de la suspensión.

c. Entrada de cuerpos extraños entre los cables y la garganta de las poleas.

Los dispositivos utilizados (ver Tabla 2) deben estar contruidos de manera que no impidan la inspección o el mantenimiento de las poleas.

9. Suspensión, compensación, paracaídas, limitador de velocidad

Tabla 2 - Clasificación de riesgos en poleas

Ubicación de las poleas de tracción y de desvío		a	b	c	
A nivel de cabina	En el techo	■		■	
	Bajo el piso		■		
En el contrapeso o la carga			■	■	
En el espacio de maquinas		■ **)	■	■	
En la sala de poleas			■		
En la caja de elevadores	Sobrerrecorrido	Sobre la cabina	■		
		Al costado de la cabina		■	
	Entre el pozo y el sobrerrecorrido			■	■ *)
	Pozo		■	■	■
En el limitador de velocidad y su polea tensora			■	■ *)	
■ El riesgo debe ser tenido en cuenta					
*) Se requiere solamente si los cables entran horizontalmente a las poleas o con cualquier ángulo por encima de la horizontal hasta un máximo de 90°					
**) La protección debe ser como mínimo del tipo contacto accidental					

9.8 Paracaídas

9.8.1 Generalidades

9.8.1.1 La cabina debe estar provista de un paracaídas que actúe a lo menos en sentido del descenso, que se active a la velocidad de disparo del limitador de velocidad y sea capaz de detenerla con su carga nominal, apoyándola sobre los rieles guía y manteniéndola detenida en ellos. El paracaídas debe actuar incluso en el caso de ruptura de los órganos de suspensión.

9.8.1.2 En el caso previsto en el punto 5.5, el contrapeso debe estar provisto de un paracaídas que actúe a lo menos en sentido del descenso del contrapeso, y sea capaz de detenerlo a la velocidad de disparo del limitador de velocidad, o en caso de ruptura de los órganos de suspensión (o en el caso particular del punto 9.8.3.1) lo pegue sobre los rieles guía del contrapeso y lo mantenga detenido en ellos.

9.8.2 Condiciones de uso de los diferentes tipos de paracaídas

9.8.2.1 Si la velocidad nominal del ascensor es mayor de 1 m/s, los paracaídas de cabina deben ser del tipo progresivo. Caso contrario, pueden ser del tipo instantáneo con efecto amortiguado y de tipo instantáneo, si la velocidad nominal es inferior o igual a 0,63 m/s.

9.8.2.2 Si la cabina lleva varios sistemas de enclavamiento o cuñas, todos ellos deben ser de las mismas características.

9.8.2.3 Los paracaídas del contrapeso deben ser del tipo progresivo, si la velocidad nominal es mayor de 1 m/s. En caso contrario pueden ser del tipo instantáneo.

9. Suspensión, compensación, paracaídas, limitador de velocidad

9.8.3 Modos de accionamiento

9.8.3.1 Los paracaídas de cabina y contrapeso deben ser accionados mediante un limitador de velocidad.

9.8.3.2 Se prohíbe el disparo de los paracaídas mediante dispositivos eléctricos, hidráulicos o neumáticos.

9.8.4 Desbloqueo

9.8.4.1 El desbloqueo del paracaídas de la cabina o del contrapeso, se debe producir sólo cuando la cabina o el contrapeso se desplaza hacia arriba.

9.8.4.2 La puesta en marcha del ascensor después del desbloqueo del paracaídas, requiere de la intervención de una persona autorizada y capacitada.

9.8.4.3 Después de su desbloqueo, el paracaídas debe quedar en condiciones de funcionar normalmente.

9.8.5 Condiciones de construcción

9.8.5.1 Se prohíbe utilizar el paracaídas como zapata guía.

9.8.5.2 Debe ser posible sellar los elementos ajustables.

9.8.6 Control eléctrico

En caso de actuación del paracaídas de la cabina, un dispositivo montado en ella debe ordenar la detención del motor, antes o en el momento de la acción de frenado del paracaídas. Este dispositivo debe ser un dispositivo eléctrico de seguridad que cumpla con el punto 14.1.2.

9.9 Limitador de velocidad

9.9.1 El limitador de velocidad no se debe disparar antes que la velocidad de la cabina alcance el 115% de la velocidad nominal y menor de:

- a. 0,8 m/s, en paracaídas instantáneos, excepto los equipados con rodillos.
- b. 1 m/s, en paracaídas instantáneos con rodillos.
- c. 1,5 m/s, en paracaídas instantáneos con efecto amortiguado o paracaídas progresivos usados con velocidad nominal inferior o igual a 1 m/s.
- d. $1,25 v + 0,25/v$ m/s, para otros paracaídas de acción amortiguada empleados para velocidades nominales superiores a 1 m/s.

No se requiere la comprobación práctica del cumplimiento de los valores señalados en las letras precedentes si el limitador de velocidad dispone de la rotulación y sellado original del fabricante.

9.9.2 La velocidad de disparo de un limitador de velocidad que accione un paracaídas de contrapeso, debe ser superior a la del limitador que acciona el paracaídas de la cabina, sin exceder esta última velocidad en más de 10%.

9.9.3 La fuerza de tracción producida sobre el cable por el limitador de velocidad, como consecuencia de su disparo, debe ser como mínimo la fuerza suficiente para actuar el paracaídas en velocidad de inspección.

9. Suspensión, compensación, paracaídas, limitador de velocidad

9.9.4 Sobre el limitador de velocidad debe estar marcado el sentido de giro correspondiente a la actuación del paracaídas.

9.9.5 Cables del limitador de velocidad

9.9.5.1 La relación entre el diámetro primitivo de la polea del limitador y el diámetro nominal del cable, debe ser como mínimo 30, en caso de cable de acero.

9.9.5.2 El cable de acero debe estar tensado por medio de una polea tensora y esta polea o su peso tensor, debe ser guiado.

9.9.6 Los componentes de ajuste del limitador de velocidad deben ser sellados después de su regulación a la velocidad de disparo.

9.9.7 Control eléctrico

9.9.7.1 El limitador de velocidad, u otro dispositivo, debe ordenar la detención del motor mediante un dispositivo eléctrico de seguridad (ver punto 14.1.2), a más tardar cuando la velocidad de la cabina alcance, en subida o bajada, la velocidad de disparo del limitador.

9.9.7.2 Si después del desbloqueo del paracaídas el limitador de velocidad no queda en posición de funcionamiento, el dispositivo eléctrico de seguridad (ver punto 14.1.2) debe impedir la puesta en marcha del ascensor mientras el limitador de velocidad no se vuelva a colocar en posición de funcionamiento.

Para la puesta en marcha del ascensor, se requiere de la intervención de una persona autorizada y capacitada.

9.9.7.3 La ruptura o aflojamiento del cable del limitador de velocidad debe ordenar la detención de la máquina mediante un dispositivo eléctrico de seguridad (ver punto 14.1.2).

ADVERTENCIA
CARGA MAXIMA 300 KILOS

10. Guías, amortiguadores y dispositivos de final de recorrido

10.1 Guiado de la cabina y el contrapeso

La cabina y el contrapeso deben ser guiados, cada uno, por al menos dos rieles guía de acero rígido.

10.2 Amortiguadores de cabina y contrapeso

En el extremo inferior del recorrido de la cabina y los contrapesos deben existir amortiguadores correctamente instalados y operativos.

10.3 Recorrido de los amortiguadores de cabina y contrapeso.

10.3.1 El funcionamiento del ascensor debe estar subordinado al retorno de los amortiguadores a su posición normal. El dispositivo utilizado para verificar esto debe ser un dispositivo eléctrico de seguridad que cumpla con el punto 14.1.2, en caso de amortiguadores con disipación de energía.

10.3.2 Los amortiguadores hidráulicos deben estar contruidos de forma que sea posible comprobar el nivel del líquido.

10.4 Interruptor de final de recorrido

Se deben instalar interruptores de final de recorrido superior e inferior, de manera que funcionen sin que exista el riesgo de provocar cortes intempestivos del servicio.

Estos interruptores deben actuar antes que la cabina o el contrapeso, si existe, tome contacto con los amortiguadores. La acción de los interruptores de final de recorrido debe persistir mientras los amortiguadores estén comprimidos.

10.4.1 Mando de los interruptores de final de recorrido

10.4.1.1 Se deben utilizar dispositivos separados para la detención normal en los extremos y para el final de recorrido.

10.4.1.2 En el caso de elevadores con tracción por adherencia, el accionamiento de los interruptores de final de recorrido debe estar asegurado:

- a) Directamente por la cabina en la parte superior e inferior de la caja de elevadores.
- b) Por un elemento ligado directamente a la cabina. En este caso, la ruptura o aflojamiento de esta ligadura debe ordenar la detención de la máquina por acción de un dispositivo de seguridad, según el punto 14.1.2.

10.4.2 Modo de acción de los interruptores de final de recorrido

10.4.2.1 Los interruptores de final de recorrido deben:

- a. En el caso de elevadores con tracción por adherencia, de una o dos velocidades:
 - i. Cortar directamente los circuitos que alimentan el motor y el freno por medio de contactos con separación mecánica.
 - ii. Abrir directamente, mediante un dispositivo eléctrico de seguridad (ver el punto 14.1.2), el circuito que alimenta las bobinas de los dos contactores cuyos contactos están en serie con los circuitos que alimen-

10. Guías, amortiguadores y dispositivos de final de recorrido

tan el motor y el freno. Cada uno de estos contactores debe ser capaz de cortar los circuitos bajo carga.

- b.** En el caso de elevadores de tensión variable o de variación continua de velocidad, los interruptores de final de recorrido deben desenergizar y detener la máquina.

10.4.2.2 La puesta en marcha del ascensor, mientras esté accionado el interruptor de final de recorrido, sólo debe ser posible mediante la intervención de una persona autorizada y capacitada.

Si existen varios interruptores de final de recorrido en cada extremo del mismo, el funcionamiento de a lo menos uno de ellos debe impedir el desplazamiento de la cabina en ambos sentidos de la marcha y esto debe requerir de la intervención de una persona autorizada y capacitada.

11. Holguras entre la cabina y las paredes de la caja de elevadores, y entre la cabina y el contrapeso.

11.1 Generalidades

Las holguras especificadas en esta norma se deben mantener no sólo durante la inspección y ensayos que se efectúan antes de la puesta en servicio del elevador, sino también durante la vida del mismo.

11.2 Holguras en elevadores provistos de puertas de cabina.

11.2.1 La distancia horizontal entre la superficie interna de la caja de elevadores y el umbral o vanos de la entrada de la cabina, o puerta (o borde exterior de las hojas de la puerta, en el caso de puertas deslizantes), no debe ser mayor de 0,15 m en todo el rasgo útil de la puerta de cabina.

Casos particulares

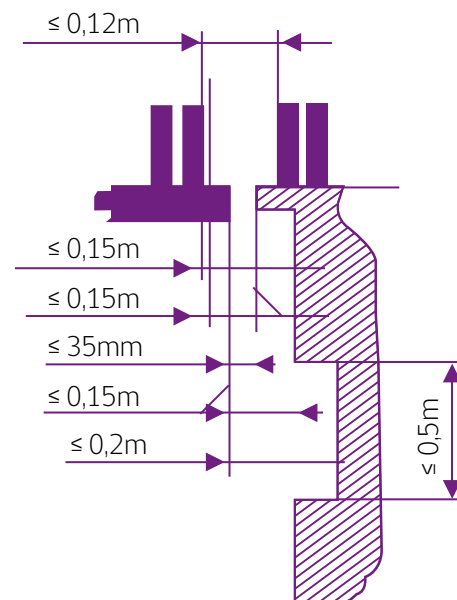
La distancia señalada anteriormente:

- Se puede elevar a 0,2 m sobre una altura no mayor de 0,5 m.
- Se puede elevar a 0,2 m, sobre todo el recorrido, en el caso de elevadores destinados al transporte de cargas generalmente acompañadas por personas, y monta-autos en que las puertas deslizan verticalmente.
- No está limitada en los casos previstos en el punto 5.4.3.2.2.

11.2.2 La distancia horizontal interior entre la puerta de cabina y las puertas de acceso cerradas, o la distancia de acceso entre las puertas durante todas las maniobras normales, no debe ser mayor de 0,12 m.

11.3 Holguras en elevadores sin puerta de cabina

La distancia horizontal entre la superficie interna de la caja de elevadores y la pisadera no debe ser mayor de 20 mm.



12. Máquinas

12.1 Generalidades

Cada elevador debe tener a lo menos una máquina propia.

12.2 Accionamiento de la cabina y del contrapeso

Solo se permite el método de accionamiento por adherencia, usando poleas y cables.

12.3 Sistema de frenado.

12.3.1 Generalidades

12.3.1.1 El ascensor debe estar provisto de un sistema de frenado que actúe automáticamente:

- a. En caso de ausencia de energía en la red eléctrica.
- b. En caso de ausencia de tensión para los circuitos de maniobra.

12.3.1.2 El sistema de frenado debe tener un freno electromecánico, del tipo fricción, pero puede utilizar además otros medios, por ejemplo eléctricos.

12.3.2 Freno electromecánico

12.3.2.1 Este freno debe ser capaz por si solo de detener la máquina desenergizada, cuando la cabina se desplaza a su velocidad nominal.

- a. La prueba de frenado se ejecuta de acuerdo a procedimiento de fabricante, si no se dispone de éste procedimiento cumplir con lo dispuesto en la letra b).

b. Este freno debe ser capaz por sí solo de detener la máquina desenergizada, cuando la cabina se desplaza en bajada a su velocidad nominal y con su carga nominal incrementada en 25%. En estas condiciones, la distancia de frenado no debe ser superior a la distancia entre la zona de contacto bajo la cabina con el nivel del amortiguador comprimido, cuando la cabina esté a nivel de la parada inferior.

12.3.2.2 El elemento sobre el que actúa el freno debe estar acoplado a la polea, de accionamiento mediante un enlace mecánico directo y rígido.

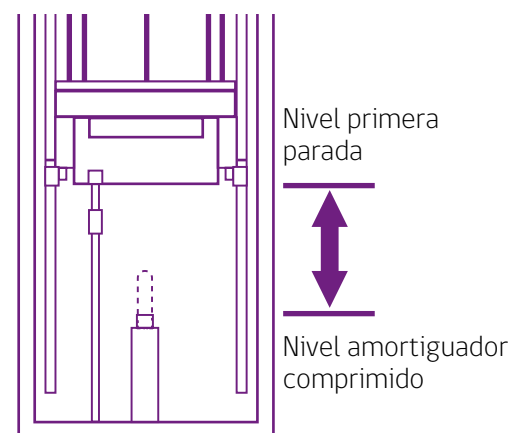
12.3.2.3 La apertura del freno debe estar asegurada, durante el funcionamiento normal, mediante un flujo continuo de energía eléctrica.

12.3.2.3.1 El corte de la energía se debe efectuar mediante, a lo menos, dos dispositivos eléctricos independientes, comunes o no con los que realizan el corte de la energía que alimenta la máquina del ascensor.

Si uno de los contactores no ha abierto los contactos principales cuando se produce la detención del ascensor, se debe impedir un nuevo arranque.

12.3.2.3.2 El frenado se debe hacer efectivo sin retraso adicional, después de la apertura del circuito eléctrico que afloja el freno. La utilización de un diodo o de un condensador conectado directamente a los terminales de la bobina del freno no se considera una temporización adicional.

12.3.2.4 Las máquinas provistas de un dispositivo de emergencia operado manualmente (ver punto 12.4) deben ser ca-



12. Máquinas

paces de permitir soltar el freno a mano y deben requerir de un esfuerzo constante para mantenerlo en posición de apertura.

12.3.2.5 La presión de frenado debe ser ejercida mediante resortes de compresión guiados o mediante pesos.

12.3.2.6 El frenado se debe producir mediante la acción de, a lo menos, dos zapatas de frenado o mordazas, sobre el tambor o disco del freno.

12.3.2.7 Se prohíbe el uso de cintas de freno.

12.3.2.8 Las balatas del freno deben ser no combustibles y estar exentas de asbesto.

12.4 Maniobra de emergencia

La máquina debe estar provista de un dispositivo de emergencia que permita mover la cabina a un nivel de acceso, desde el exterior del ducto.

Para el movimiento manual de la cabina solo se permite volante liso salvo que la instalación del dispositivo impida el arranque del motor.

12.4.1 Si el volante y la llave de freno son desmontables, se deben colocar en un lugar de la sala de máquinas que sea fácilmente accesible. Si hay riesgo de confusión respecto de la máquina a que están destinados, se los debe marcar adecuadamente.

12.4.2 Desde el lugar donde se realiza la maniobra debe ser posible verificar si la cabina está en una zona de desenclavamiento. Esta verificación se puede efectuar, por ejemplo, mediante marcas sobre los cables de suspensión o sobre el cable del limitador de velocidad u otro.

12.5 Detención y control de detención de la máquina

La detención de la máquina por la acción de un dispositivo eléctrico de seguridad, en conformidad con el punto 14.1.2, debe ser controlada como se detalla a continuación.

12.5.1 Motores alimentados directamente por una red de corriente alterna o continua.

La llegada de la energía debe ser interrumpida mediante dos contactores independientes cuyos contactos estén en serie sobre el circuito de alimentación. Si durante la detención del ascensor, uno de los contactores no ha abierto los contactos principales se debe impedir un nuevo arranque.

12.5.2 Accionamiento mediante el sistema Ward Leonard.

12.5.2.1 Excitación del generador alimentado por elementos clásicos.

Dos contactores independientes deben interrumpir, ya sea:

- a. El giro del motor - generador; o
- b. la excitación del generador; o
- c. Uno el giro y el otro la excitación del generador.

Si durante la detención del ascensor, uno de los contactores no ha abierto los contactos principales, se debe impedir un nuevo arranque.

En los casos b) y c) se deben adoptar precauciones especiales para evitar el giro del motor, en caso que exista un campo remanente en el generador (por ejemplo, un circuito suicida).

12. Máquinas

12.5.2.2 Excitación del generador alimentado y controlado por elementos estáticos.

Se debe utilizar una de las modalidades siguientes:

a. Los mismos métodos especificados en el punto 12.5.2.1

b. Un sistema que comprenda:

i. Un contactor que interrumpa la excitación del generador o la vuelta del motor- generador. La bobina del contactor se debe desconectar, a lo menos antes de cada cambio de sentido de viaje. Si el contactor no cae, se debe impedir un nuevo arranque del ascensor.

ii. Un dispositivo de control que bloquee el flujo de energía en los elementos estáticos.

iii. Un dispositivo de vigilancia para verificar el bloqueo del flujo de energía durante cada detención del ascensor.

Si durante una detención normal, no es efectivo el bloqueo mediante los elementos estáticos, el dispositivo de vigilancia debe hacer caer el contactor y se debe impedir un nuevo arranque del ascensor. En caso que exista un campo remanente del generador (por ejemplo, un circuito suicida) se deben adoptar precauciones para evitar la rotación del motor.

12.5.3 Motor de corriente alterna o continua, alimentado y controlado por elementos estáticos.

Se debe emplear una de las dos modalidades siguientes:

a. Dos contactores independientes que corten el suministro de energía al motor.

Si mientras el ascensor está detenido, uno de los contactores no ha abierto los contactos principales, se debe impedir un nuevo arranque, a lo menos hasta el próximo cambio del sentido de movimiento.

b. Un sistema que comprenda:

i. Un contactor que corte el suministro de energía a todos los polos. La bobina del contactor debe ser desconectada al menos antes de cada cambio de sentido de viaje. Si el contactor no cae, se debe impedir un nuevo arranque del ascensor.

ii. Un dispositivo de control que bloquee el flujo de energía en los elementos estáticos.

iii. Un dispositivo de vigilancia para la comprobación del bloqueo de flujo de energía durante cada detención del ascensor.

Si durante una detención normal, no es efectivo el bloqueo mediante los elementos estáticos, el dispositivo de vigilancia debe hacer caer el contactor y se debe impedir un nuevo arranque del ascensor.

12. Máquinas

12.6 Protección de la máquina

Deben existir protecciones eficaces para las piezas giratorias accesibles que puedan ser peligrosas, en particular para:

- a. Chavetas y tornillos en los ejes
- b. Cintas, correas
- c. Poleas de tracción
- d. Limitadores de velocidad.

Se exceptúan las poleas de freno, ejes salientes de motores para instalar volante, los volantes de maniobra fijos, y las piezas análogas redondas y lisas, estas piezas se deben pintar de color amarillo, al menos parcialmente.

Las protecciones deben impedir el contacto inadvertido de cualquier parte del cuerpo; estas protecciones se deben mantener fijas, excepto cuando se requiera realizar mantenimiento, servicio y ajuste.

13. Instalación y aparatos eléctricos

13.1 Generalidades

13.1.1 Límites de aplicación.

13.1.1.1 Los requisitos de esta norma, relativos a la instalación y a los elementos constitutivos de los aparatos eléctricos se aplican:

- a.** Al interruptor automático principal del circuito de potencia en el espacio de máquinas y a los circuitos derivados de él.
- b.** Al interruptor automático de iluminación de la cabina y a los circuitos relacionados.

El ascensor se debe considerar como un conjunto, de la misma forma que la máquina y los aparatos eléctricos incorporados a ella.

13.1.1.2 Los circuitos eléctricos de distribución deben cumplir con la reglamentación vigente.

13.1.1.3 Los requisitos de la presente norma, para los circuitos que dependen de los interruptores citados en el punto 13.1.1.1, se basan considerando las necesidades específicas de los elevadores, en las normas eléctricas chilenas vigentes.

Cuando se utilizan estas normas se hace referencia a ellas junto con los límites de aplicación.

Cuando no se proporciona información precisa, el equipo eléctrico que se utilice debe cumplir con los Códigos de Práctica relativos a seguridad.

13. Instalación y aparatos eléctricos

13.1.2 En el espacio de máquinas y de poleas es necesario contar con protección contra el contacto directo, por medio de coberturas que garanticen un grado de protección de por lo menos IP2X.

13.1.3 Para conductores de circuitos de fuerza y alumbrado, la resistencia de aislación entre conductores y entre los conductores y la tierra, debe ser mayor de 1 000 Ω/V , con un mínimo de:

- a. 500 000 Ω para los circuitos de potencia.
- b. 250 000 Ω para los circuitos de alumbrado.

13.1.4 El conductor neutro y el conductor de tierra deben ser siempre distintos.

13.2 Protección de los motores.

13.2.1 Los motores deben estar protegidos contra cortocircuitos.

13.2.2 Los motores deben estar protegidos contra sobrecargas, mediante dispositivos de desconexión automática, los cuales deben cortar la alimentación del motor en todos los conductores activos.

13.2.3 Cuando los motores de tracción son alimentados por generadores de corriente continua accionados por motores, los motores de tracción deben estar también protegidos contra la sobrecarga.

13.3 Interruptores Principales.

13.3.1 En el espacio de máquinas, o en el tablero de control debe existir, para cada elevador un interruptor automático, capaz de cortar la alimentación del elevador en todos los conductores activos.

Este interruptor automático no debe cortar los circuitos que alimentan:

- a. La iluminación de la cabina y su ventilación, cuando existan.
- b. La toma de corriente sobre el techo de la cabina.
- c. La iluminación de las salas de máquinas y poleas.
- d. la toma de corriente en la sala de máquinas.
- e. La iluminación del interior de la caja de elevadores.
- f. Los dispositivos de alarma.

13.3.2 Los interruptores automáticos, deben tener un poder de corte acorde a la corriente de cortocircuito en el punto. Deben estar contenidos por tableros con un grado de protección mínimo de IP2X.

Para ascensores con espacio de máquinas al exterior del ducto, si desde el tablero donde se ubica el interruptor del ascensor, no se divisa la máquina correspondiente, se debe instalar otro interruptor en serie con el anterior y en un lugar próximo a la máquina.

Para cada ascensor se debe instalar además un interruptor diferencial con protección máxima de 30 mA, que proteja los circuitos de iluminación, alarma y enchufe.

Cuando haya más de una máquina en la sala, cada máquina y su interruptor deben llevar una identificación numérica claramente visible.

13.3.3 En el caso de una batería de elevadores cuando, después del corte del interruptor principal de cada uno de los elevadores, una parte de los circuitos de maniobra queda bajo tensión (ver punto

13. Instalación y aparatos eléctricos

13.4.4.3), dichos circuitos deben poder ser aislados separadamente, si es necesario, cortando la alimentación de todos los elevadores de la batería.

13.3.4 Los condensadores destinados a corregir el factor de potencia, si existen, deben estar conectados antes del interruptor principal en el circuito de potencia.

13.4 Conductores eléctricos.

13.4.1 Los conductores y cables del espacio de máquinas y de poleas, y de la caja de elevadores deben cumplir con la norma chilena vigente o la norma de origen o fabricación.

13.4.2 Los requisitos indicados en el punto 13.4.1 pueden no ser aplicables a:

a. Los conductores y cables no conectados a los circuitos de seguridad de las puertas de piso con la condición que:

- i.** La potencia nominal desarrollada no sea superior a 100 VA.
- ii.** La tensión entre polos (o fases), o entre un polo (o una de las fases) y la tierra, a la que están normalmente sometidos, sea menor o igual a 50 V.

b. Al cableado de los dispositivos de maniobra o distribución dentro de los armarios o sobre los cuadros:

- i.** Entre las distintas partes del equipo eléctrico.
- ii.** Entre esas partes del equipo y los terminales de conexión.

13.4.3 Sección de los conductores.

La sección de los conductores de los circuitos eléctricos de seguridad de las puertas no debe ser menor de 0,75 mm².

13.4.4 Modo de instalación.

13.4.4.1 Los componentes indicados en el plano unilineal del ascensor deben estar rotulados en el equipo.

13.4.4.2 Las conexiones, los terminales de las mismas, y los conectores, exceptuando los definidos en el punto 13.1.2, se deben ubicar en armarios, cajas o bastidores previstos para este propósito. Se permite conectores volantes con protección mínima IP2X.

13.4.4.3 Si después del corte del o los interruptores principales del ascensor, algunos terminales de conexión permanecen bajo tensión, ellos deben estar claramente separados de los que no están bajo tensión y si esta tensión es mayor de 50 V, deben estar convenientemente marcados (ver punto 13.3.3).

13.4.4.4 Los terminales de conexión cuya interconexión fortuita pueda llevar a un funcionamiento peligroso del ascensor, deben estar claramente separados a menos que su diseño y fabricación eviten este riesgo.

13.4.4.5 Para asegurar la continuidad de la protección mecánica, los revestimientos protectores de los cables y cordones deben penetrar en las cajas de los interruptores y aparatos o tener una aislación apropiada en sus extremos.

Nota: Los bastidores cerrados de las puertas de piso y de las cabinas se consideran como cajas de aparatos. Sin embargo, si

13. Instalación y aparatos eléctricos

existe riesgo de deterioro mecánico, ocasionado por los elementos en movimiento o por la aspereza del bastidor mismo, los cables conectados a los dispositivos eléctricos de seguridad, deben estar protegidos mecánicamente.

13.4.5 Conectores: Los aparatos enchufables y los conectores colocados en los circuitos de los dispositivos de seguridad, deben estar diseñados y fabricados de manera que sea imposible conectarlos en una posición incorrecta.

13.4.6 Conexión a tierra: Todas las partes metálicas del ascensor que no estén sometida a tensión, emplazadas tanto en espacio de máquinas como en la caja de elevadores, deben estar conectadas a tierra.

13.5 Iluminación y toma de corriente.

13.5.1 La iluminación de la cabina, la caja de elevadores y del espacio de máquinas y poleas, debe ser independiente de la alimentación de la fuerza.

13.5.2 La alimentación de las tomas de corriente previstas sobre el techo de la cabina, en el espacio de máquinas y de poleas, y en el pozo, deben ser independiente de la alimentación de la fuerza.

Estos enchufes de toma de corriente son enchufes de tipo dos polos más tierra, 250 V.

Nota: La utilización de los enchufes de toma de corriente anteriores no implica que el cable de alimentación tenga una sección correspondiente a la corriente nominal del enchufe de toma de corriente; la sección de los conductores puede ser menor, siempre que éstos estén adecuadamente protegidos contra las sobre intensidades.

13.5.3 Corte de los circuitos de iluminación y tomas de corriente.

13.5.3.1 La alimentación del circuito de la cabina debe ser controlada mediante un interruptor; si el espacio de máquinas contiene varias máquinas es necesario tener un interruptor por cada cabina. Este interruptor debe estar colocado en la proximidad del interruptor principal de potencia correspondiente, y debe cumplir además, con lo indicado en el punto 13.3.2.

13.5.3.2 La alimentación del circuito del espacio de máquinas, de la caja de elevadores y del pozo debe ser independiente de la alimentación del circuito de la cabina.

14. Protección contra fallas eléctricas, controles, prioridades

14.1 Protección contra fallas eléctricas

14.1.1 Generalidades

La aparición de una derivación a masa o a tierra, de un circuito que contiene un dispositivo eléctrico de seguridad debe:

- a. Ocasionar la detención inmediata de la máquina.
- b. Impedir el arranque de la máquina después de la primera detención normal.

Una vez corregida la falla, una persona autorizada y capacitada debe efectuar la reposición del servicio.

14.1.2 Dispositivos eléctricos de seguridad.

14.1.2.1 Generalidades

14.1.2.1.1 Durante el funcionamiento de uno de los dispositivos de seguridad, que figura en Anexo A, se debe impedir el arranque de la máquina u ordenar su detención inmediata según se indica en el punto 14.1.2.4.

14.1.2.1.2 Salvo las excepciones previstas en esta norma, ningún aparato eléctrico debe ser conectado en paralelo con un dispositivo eléctrico de seguridad.

Nota: Se permiten conexiones en distintos puntos sólo para obtener información.

14.1.2.1.3 Las perturbaciones por inducción o capacidad, propias o externas, no deben causar fallas en los dispositivos eléctricos de seguridad.

14.1.2.1.4 Nada debe impedir o retardar sensiblemente la detención de la máquina cuando funciona un dispositivo eléctrico de seguridad.

14.1.2.2 Contactos de seguridad.

14.1.2.2.1 El funcionamiento de un contacto de seguridad se debe producir por separación mecánica de los elementos de corte.

14.1.2.2.2 Los contactos de seguridad deben estar previstos de cubiertas que aseguran un grado de protección mínimo de IP4X.

14.1.2.3 Circuitos de seguridad.

a. Protección contra inversión de fase: La instalación debe comprobarse para asegurar de que la inversión de fase no debe ser por sí mismo, la causa de un mal funcionamiento peligroso del ascensor.

b. Estación de maniobra de inspección y dispositivo de parada: Cada techo de cabina debe ser provisto con una estación de maniobra de inspección, según el punto 14.2.1.3.

c. Dispositivo de alarma de emergencia: Debe colocarse un dispositivo de alarma de emergencia que permita la comunicación vocal bi - direccional según el punto 14.2.3.

d. Comunicación entre cabina y espacio de máquinas: Si no hay medios directos de comunicación audible entre cabina y el espacio de máquinas, debe colocarse un sistema intercomunicador o un dispositivo similar, según el punto 14.2.3.

14. Protección contra fallas eléctricas, controles, prioridades

e. Control de carga: Para evitar el riesgo de que la cabina arranque con sobrecarga, debe colocarse un control de carga según el punto 8.2.1.

14.1.2.4 Funcionamiento de los dispositivos eléctricos de seguridad: Un dispositivo eléctrico de seguridad debe impedir el arranque de la máquina u ordenar su detención inmediata; la alimentación eléctrica del freno debe ser también cortada.

Los dispositivos eléctricos de seguridad deben actuar directamente sobre los aparatos que controlan la alimentación de la máquina.

Si debido a la potencia a transmitir, se utilizan contactores auxiliares para la maniobra de la máquina, éstos se deben considerar como aparatos que controlan directamente la alimentación de la máquina para el arranque y la detención.

14.1.2.5 Control de los dispositivos eléctricos de seguridad: Los elementos que controlan los dispositivos eléctricos de seguridad deben asegurar su funcionamiento bajo los esfuerzos mecánicos resultantes de la operación continua.

Si por características de instalación, los órganos que controlan los dispositivos eléctricos de seguridad son accesibles a las personas no calificadas, deben estar contruidos de forma que no puedan quedar inoperantes por medios simples.

Nota: Un imán o un puente eléctrico no se consideran medios simples.

14.2 Controles

14.2.1 Control de funcionamiento del ascensor: El control del desplazamiento se debe efectuar eléctricamente.

14.2.1.1 Funcionamiento normal: Los dispositivos de comando deben estar colocados en cajas de manera que ninguna pieza bajo tensión esté accesible.

El empleo de cables, cuerdas o varillas, como medios de control entre la cabina y la sala de máquinas, se permite sólo en casos muy particulares (atmósferas muy húmedas, corrosivas o explosivas).

14.2.1.2 Nivelación y auto nivelación con puertas abiertas: El desplazamiento de la cabina con las puertas de piso y de cabina abiertas, se permite para las operaciones de nivelación o auto nivelación, sólo en las zonas de desenclavamiento de acuerdo al punto 7.7.2.2.

En las máquinas cuya velocidad máxima de rotación está determinada por la frecuencia de la red, solo el circuito de control para el desplazamiento a baja velocidad puede ser energizado.

14.2.1.3 Operación de inspección: Para facilitar las operaciones de inspección y mantenimiento se debe disponer de un dispositivo, fácilmente accesible, sobre el techo de la cabina. La puesta en servicio de este dispositivo se debe hacer mediante un conmutador que satisfaga los requisitos para dispositivos eléctricos de seguridad (ver punto 14.1.2).

Este conmutador debe ser biestable y estar protegido contra toda acción involuntaria; debe tener prioridad absoluta sobre cualquier otro sistema de operación, si existe. Se deben cumplir simultáneamente las condiciones siguientes:

- a. La conexión de la operación de inspección debe neutralizar:

14. Protección contra fallas eléctricas, controles, prioridades

- i.** Los controles normales, incluyendo el funcionamiento de cualquiera de las puertas automáticas.
- ii.** La operación de puesta a nivel de carga (ver punto 14.2.1.4).

La vuelta del ascensor al servicio normal se debe efectuar sólo mediante una nueva acción sobre el conmutador de inspección.

- b.** El movimiento de la cabina debe estar subordinado al accionamiento de tres botones, uno de subida, uno de bajada, con el sentido de movimiento claramente indicado y un botón de presión permanente, protegido contra toda acción involuntaria; el movimiento de la cabina se logra con la actuación simultánea sobre uno de los botones de sentido y sobre el botón de presión constante.
- c.** El dispositivo de control debe tener incorporado un dispositivo de detención de acuerdo con el punto 14.2.2.
- d.** El desplazamiento de la cabina se debe efectuar a una velocidad que no sea mayor de 0,75 m/s.
- e.** Las posiciones extremas de la cabina, en funcionamiento normal, no deben ser sobrepasadas en más de 10 cm.
- f.** El funcionamiento del ascensor debe quedar bajo el control de los dispositivos de seguridad.

El dispositivo de control puede también incorporar interruptores especiales, protegidos contra toda acción involuntaria, que permitan controlar el mecanismo de las puertas desde el techo de la cabina.



La operación de puesta a nivel de carga no debe estar disponible a usuarios comunes. Para esto se debe considerar una llave especial de acceso a la operación.

14.2.1.4 Operación de puesta a nivel de carga.

En el caso particular previsto en el punto 7.7.2.2 b., se permite el desplazamiento de la cabina con las puertas de piso y cabina abiertas, para permitir a los usuarios autorizados y capacitados la carga y descarga de los elevadores (ver punto 3.55) bajo las condiciones siguientes:

- a.** El desplazamiento de la cabina sólo debe ser posible en una zona no mayor de 1,65 m por sobre el nivel de piso correspondiente.
- b.** El desplazamiento de la cabina debe estar limitado por un dispositivo eléctrico de seguridad direccional, que cumpla con los requisitos del punto 14.1.2.
- c.** La velocidad de desplazamiento no debe ser mayor de 0,3 m/s.
- d.** La puerta de piso y la puerta de cabina, si existe, deben ser abiertas sólo por el lado de carga o descarga.
- e.** La zona de desplazamiento debe ser claramente visible desde el lugar de mando de la operación de puesta a nivel de carga.
- f.** La maniobra de puesta a nivel de carga debe ser posible sólo después de accionar con la llave el contacto de seguridad; dicha llave sólo puede ser retirada en la posición de corte de la operación.
- g.** El accionamiento del contacto de seguridad con la llave:

14. Protección contra fallas eléctricas, controles, prioridades

i. Debe neutralizar los efectos de los controles normales.

ii. El desplazamiento de la cabina se debe permitir sólo mediante el uso de un botón de presión constante. El sentido de marcha debe estar claramente indicado;

iii. Puede dejar inoperante, por sí mismo, o a través de otro dispositivo eléctrico de seguridad que cumpla con el punto 13.1.2, los dispositivos eléctricos de seguridad siguientes:

- El correspondiente al enclavamiento de la puerta de piso considerada.
- El que controla el cierre de la puerta de piso considerada.
- El que controla el cierre de la puerta de cabina del lado de carga o descarga.

h. Los efectos de la operación de puesta a nivel de carga deben ser eliminados cuando se conecta la operación de inspección;

i. Debe existir un dispositivo de detención en la cabina.

14.2.2 Dispositivo de detención: Los dispositivos de detención deben ser dispositivos eléctricos de seguridad que cumplan con el punto 14.1.2. Deben ser biestable, del tipo golpe de puño y su vuelta al servicio debe ser el resultado de una acción voluntaria.

14.2.2.1 Cabinas en que todos sus accesos están provistos de puertas de superficie llena.

Se prohíbe todo tipo de dispositivos de detención en la cabina, excepto en el caso indicado en el punto 14.2.1.4 letra i. Si las puertas son de cierre automático se debe prever un dispositivo que permita invertir el movimiento de cierre.

14.2.2.2 Cabinas en que no todos los accesos están provistos de puertas de superficie llena.

Los pasajeros deben tener a su disposición un interruptor, situado a no más de un 1 m de dichos accesos, que ordene la detención del ascensor y lo mantenga detenido. Este interruptor debe ser:

- a. Del tipo biestable o del tipo palanca, con la palanca en posición baja para la detención.
- b. Debe ser claramente identificable (ver punto 15.2.2.1).

14.2.2.3 Otros dispositivos de detención: Se debe prever un dispositivo que produzca la detención y mantenga el ascensor fuera de servicio, incluyendo las puertas automáticas; este dispositivo debe estar situado:

- a. Sobre el techo de la cabina, a 1 m máximo del punto de entrada para el acceso del personal de inspección o de mantenimiento (este dispositivo puede ser ubicado cerca del control de la operación de inspección, si éste no está colocado a más de 1 m del acceso) (ver punto 8.14).
- b. En el recinto de poleas (ver punto 6.4.1).
- c. En el pozo (ver punto 5.7.3.3).

14. Protección contra fallas eléctricas, controles, prioridades

14.2.3 Dispositivo de alarma: Las cabinas de los ascensores deben contar con alarma de señal audible, e intercomunicador entre la cabina y el gabinete de control y entre la cabina y un lugar que determine el propietario del edificio o quien lo represente. Los dispositivos de emergencia mencionados deben tener una autonomía de funcionamiento de a lo menos una hora.

14.2.4 Prioridades y señalización.

14.2.4.1 Los elevadores con puerta manual, deben disponer de un sistema que asegure que cada parada dure al menos 2 segundos.

14.2.4.2 En el caso de una batería de elevadores debe existir una señal luminosa, perfectamente visible desde el piso en que esperan los usuarios, que indique claramente el sentido del próximo desplazamiento impuesto a la cabina.

15. Rótulos e instrucciones de operación

15.1 Generalidades

Todas las placas, avisos, e instrucciones de operación deben ser claramente legibles y de fácil comprensión (si es necesario, ayudados de signos y símbolos). Deben ser no-desgarrables, de material duradero, estar situados en un lugar visible, y estar escritos en idioma español.

15.2 En la cabina

15.2.1 Se debe indicar la información siguiente:

- a. Carga nominal del ascensor, expresada en kilogramos.
- b. Número de personas, calculado según punto 8.1.4, tabla 1, e indicado como sigue:



- c. Identificador único del elevador en el edificio.

15.2.2 Otras indicaciones.

15.2.2.1 El botón de mando del interruptor de detención, si existe, debe ser de color rojo y estar identificado mediante la palabra PARADA, EMERGENCIA o STOP, colocada de manera que no haya riesgo de error sobre la posición correspondiente a la detención.

El botón del interruptor de alarma, si existe, debe ser de color amarillo y/o debe estar identificado mediante el símbolo de alarma o la palabra ALARMA.

Se prohíbe usar colores rojo y amarillo para otros botones. Sin embargo, estos colores se pueden utilizar para las señales luminosas que indican llamadas registradas.

15. Rótulos e instrucciones de operación

15.2.2.2 Los dispositivos de mando deben ser claramente identificados mediante referencia a su función; a este efecto se debe utilizar:

- a.** Para los botones de mando en la cabina: -2; -1; 1; 2; 3, o nombre de piso, o su abreviación, etc..
- b.** Para los botones de reapertura de la puerta, cuando exista, la indicación ◀|▶; o la palabra "abrir".
- c.** Para los botones de cierre de puerta, cuando exista, la identificación ▶|◀; o la palabra "cerrar".
- d.** Si existen otros dispositivos de mando, se los debe identificar con referencia a su función.

15.2.3 En los casos descritos a continuación, debe incluirse la instrucción correspondiente en un lugar visible, para cada caso.

- a.** En el caso de elevadores sin puertas de cabina:
 - i.** Que los usuarios no se deben aproximar a la pared de la caja de elevadores.
 - ii.** Que los usuarios no se deben situar delante o detrás de la carga.
 - iii.** Que las cargas no se deben colocar junto a la pared de la caja de elevadores.
 - iv.** Que las cargas móviles deben ser inmovilizadas para que se mantengan alejadas de la pared de la caja de elevadores.

b. En el caso de elevadores con maniobra de puesta a nivel de carga, las instrucciones específicas para esta operación.

c. En el caso de ascensor o elevador provisto de teléfono o intercomunicador, las instrucciones de uso de ser necesario.

d. Que después de utilizar el ascensor o elevador es necesario cerrar las puertas operadas manualmente y las operadas mecánicamente, cuando el cierre se efectúa bajo el control permanente de los usuarios.

15.3 Sobre el techo de la cabina

Se debe proporcionar la información siguiente:

a. La palabra PARADA, EMERGENCIA o STOP sobre o cerca del dispositivo de detención, situada de manera que no haya riesgo de error sobre la posición correspondiente a la detención.

b. Las palabras NORMAL e INSPECCION sobre o cerca del conmutador que conecta la operación de inspección; la función NORMAL e INSPECCION debe estar identificada (se acepta el idioma del fabricante).

c. La indicación del sentido de marcha sobre o cerca de los botones de inspección con los verbos “subir” y “bajar” o similar.

15.4 Salas de máquina y poleas.

15.4.1 Un aviso ubicado por el exterior de la puerta o tapa trampa de acceso a la sala de máquinas o poleas, que contenga la inscripción mínima siguiente:

**MÁQUINA DEL ELEVADOR - PELIGRO
ACCESO PROHIBIDO PARA PERSONAS NO AUTORIZADAS**

En el caso de tapa trampas, un aviso permanentemente visible debe indicar a aquellos que las utilicen:

PELIGRO DE CAÍDA - CERRAR LA TAPA TRAMPA

15. Rótulos e instrucciones de operación

15.4.2 Deben existir rótulos que permitan identificar el o los interruptores principales y los interruptores de iluminación.

Los interruptores principales y de iluminación de los elevadores deben estar rotulados con el identificador único del elevador correspondiente

Si después de la apertura de un interruptor principal, algunas partes permanecen bajo tensión (interconexión entre elevadores, iluminación, etc.) un aviso debe señalarlo.

15.4.3 Cuando exista sala de máquinas, en el interior de su cerramiento, se deben detallar las instrucciones a seguir en la eventualidad de falla del elevador, especialmente aquellas relacionadas con el uso del dispositivo de emergencia, de movimiento manual o eléctrico, y con la llave de desenclavamiento de las puertas de piso.

15.4.3.1 El sentido de movimiento de la cabina se debe indicar claramente sobre la máquina, cerca del volante de giro manual o sobre éste, cuando no sea desmontable. Este artículo no es aplicable a ascensores sin sala de máquinas.

15.4.3.2 El sentido de marcha de la cabina se debe indicar sobre o cerca de los botones de la operación eléctrica de emergencia.

15.4.4 En cada interruptor de detención, se debe colocar la palabra PARADA, EMERGENCIA O STOP.

15.5 En la parte exterior de la caja de elevadores

15.5.1 En la proximidad de las puertas de inspección de la caja de elevadores se debe poner un cartel con la inscripción:

**CAJA DE ELEVADORES -
ACCESO PROHIBIDO A TODA PERSONA AJENA AL SERVICIO**

15.5.2 Si las puertas de acceso con apertura manual, se pueden confundir con puertas vecinas, deben llevar la inscripción ASCENSOR.

15.5.3 Las puertas de piso de los elevadores, cuya utilización está reservada a los usuarios autorizados y capacitados (ver punto 3.55) deben llevar en el lado de piso la inscripción siguiente:

ASCENSOR PROHIBIDO A PERSONAS NO AUTORIZADAS

15.5.4 Las puertas de piso de los elevadores destinados principalmente al transporte de cargas generalmente acompañadas de personas, y las puertas de piso de los monta-autos, deben indicar la carga nominal.

15.6 En el pozo: Sobre o cerca del interruptor de detención, debe figurar la palabra PARADA, EMERGENCIA o STOP, colocada de manera que no haya riesgo de error sobre la posición correspondiente a la detención.

15.7 Identificación de los niveles de detención: Se debe disponer de señales perfectamente visibles a objeto que permitan a los pasajeros conocer el piso en el cual se ha detenido el ascensor.

15.8 Llave de desenclavamiento de las puertas de piso: La llave para el desenclavamiento de las puertas de piso debe tener un rótulo adjunto, llamando la atención sobre el peligro de utilización de esta llave y la necesidad de asegurarse que la puerta sea enclavada después de haber sido cerrada.

15.9 Dispositivo de petición de auxilio: La alarma sonora o el dispositivo accionado desde la cabina durante una petición de auxilio, debe estar identificada.

15.10 Batería de elevadores: Si en una misma sala de máquinas y/o sala de poleas, existen partes de diferentes elevadores, cada elevador se debe identificar mediante un número o letra consistentemente utilizada para todas las partes, máquinas, controles, limitador de velocidad e interruptores. El mismo símbolo debe figurar sobre el techo de la cabina.

16. Registro (carpeta 0)

16.1 Contenido de la carpeta cero

Las características básicas de un ascensor se deben registrar la carpeta "cero", la cual debe considerar una sección técnica, informando:

a. Características del ascensor:

- Fabricante
- N° de cables de tracción
- Capacidad en Kg
- N° de Personas
- Velocidad Nominal
- N° de Paradas
- N° de Embarques
- Sistema de Tracción
- Propulsión
- Ubicación del espacio de máquinas (arriba, abajo, al costado)
- Tipo de puertas (automáticas, manuales, semiautomáticas, guillotina, otras)

b. Características de los cables de tracción:

- Construcción (N° Torones, alambres por torón, torcido, alma, tipo de fabricación, diámetro, tensión máxima admisible).
- Certificación emitida por el fabricante o laboratorio acreditado. Este requisito se debe cumplir a contar del primer cambio de cables posterior a la entrada en vigencia de esta norma, y así sucesivamente.

c. Características del limitador de velocidad:

- Velocidad Nominal
- Velocidad de disparo eléctrico

- Velocidad de disparo mecánico
- Diámetro del cable

Se deben adjuntar los diagramas unilineales de fuerza incluyendo contactores principales, de freno y protecciones eléctricas. Además los diagramas eléctricos de las series de seguridad. La denominación de los elementos y componentes en los diagramas debe concordar con la rotulación conforme al punto 13.4.4.1

A partir de la primera certificación, en este registro debe constar además la información actualizada siguiente:

1. Modificaciones, cambios y/o reemplazos al ascensor (ver Anexo B).
2. Reemplazo de cables de tracción.
3. Accidentes.

16.2 Disponibilidad de la carpeta cero

Este archivo debe estar disponible para aquellas personas que estén a cargo del mantenimiento y para la persona u organización responsable de la certificación.



ANEXOS

Norma Técnica Minvu
NTM 008

17. Anexos

Anexo A (Normativo)

Tabla A.1 - Listado de dispositivos eléctricos de seguridad

ARTÍCULOS	DISPOSITIVOS CONTROLADOS
5.2.2.1	Control de cierre de las puertas y tapa trampas de inspección
5.4.3.2.2	Control de enclavamiento de la puerta de cabina
7.7.3.1	Control de enclavamiento de las puertas de piso
7.7.4	Control de cierre de las puertas de piso
7.7.6.2	Control de cierre de la o las hojas no enclavadas
8.8.2	Control de cierre de la puerta de cabina
8.11.3.1	Control de enclavamiento de la tapa trampa y la puerta de emergencia de la cabina
9.5.3	Control de alargamiento anormal relativo de un cable o cadena
9.6.1, e.	Control de la tensión de los cables de compensación
9.6.2	Control del dispositivo anti - rebote
9.8.6	Control de actuación del paracaídas
9.9.7.1	Control de disparo del limitador de velocidad
9.9.7.2	Control del retorno del limitador de velocidad a su posición normal
9.9.7.3	Control de la tensión del cable del limitador de velocidad
10.3.1	Control del retorno de los amortiguadores a la posición normal
10.4.1.2, b.	Control de la tensión del órgano de transmisión de la posición de la cabina (dispositivo de final de recorrido)
10.4.2.1, a. ii.	Interruptores de final de recorrido para elevadores de adherencia
14.2.1.3	Conmutador de maniobra de inspección
14.2.1.4 b., g. iii.	Maniobra de puesta a nivel de carga: - Dispositivo de limitación de recorrido - Posición de contacto de llave
14.2.2	Dispositivo de detención

17. Anexos

Anexo B (Normativo)

Inspección y ensayo después de una modificación o después de un accidente

Las modificaciones y los accidentes se deben consignar en la parte técnica del registro o archivo descrito en el punto 16.1,1).

En particular, se consideran como modificaciones los siguientes cambios o reemplazos:

- De la velocidad nominal
- De la carga nominal
- De la masa de la cabina o jaula
- Del recorrido
- Del tipo de dispositivo de enclavamiento (el reemplazo de un dispositivo de enclavamiento por otro del mismo tipo no se considera modificación)
- Del sistema de control
- De los rieles guía o del tipo de rieles guía
- Del tipo de puerta (o el agregado de una o más puertas de piso o cabina)
- De la máquina o la polea motriz
- Del limitador de velocidad
- De los amortiguadores
- Del paracaídas

Resolución N° 2: La Norma Técnica que se establece en virtud de la presente resolución tiene el carácter de referencial, mientras no se disponga su obligatoriedad, en los términos dispuestos en el D.F.L N° 458, de 1975, Ley General de Urbanismo y Construcciones, y sus modificaciones, y en la Ordenanza General de Urbanismo y Construcciones, aprobada por D.S. N° 47, (V. y U.), de 1992 y sus modificaciones.



Ministerio de
Vivienda y
Urbanismo

Gobierno de Chile



Ministerio de Vivienda y Urbanismo - www.minvu.cl
Alameda 924 - Santiago - Chile
Teléfono (56-2) 2351 3000