

**GLASSTÉCH**

# PUERTAS Y VENTANAS



# GLASSTECH<sup>®</sup>





# acerca de

Glasstech aporta vanguardia a tus espacios con gran variedad de perfiles de PVC y aluminio, junto a termopaneles de alta eficiencia energética.

Te asesoramos en la elaboración de proyectos desde el proceso de diseño y producción, hasta la instalación y postventa.

Nuestra **calidad, tecnología, seguridad y constante innovación**, son las principales características que nos han permitido lograr con éxito un sostenido desarrollo en el mercado, **agregando valor a tus proyectos.**

***Amplia gama de soluciones y materialidades para puertas y ventanas, con una alta durabilidad y resistencia.***







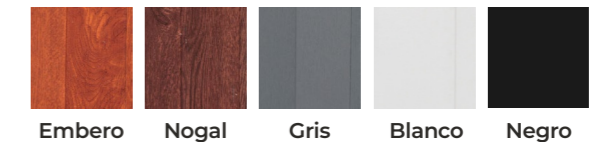
# puertas y ventanas PVC

Las puertas y ventanas de PVC de Glasstech son fabricadas con materias primas de alta calidad.

Nuestra línea de perfiles europeos poseen hasta cinco cámaras y son termofusionados en sus uniones, lo que permite una **máxima aislación termoacústica**.

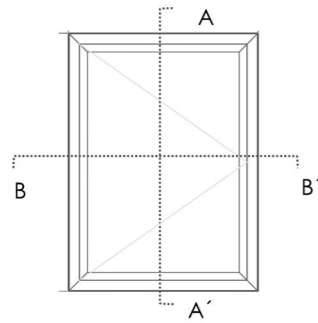
Dependiendo de las necesidades del proyecto, **los perfiles pueden combinarse con distintos cristales tanto simples como dobles (termopanel)**.

## COLORES PERFILES



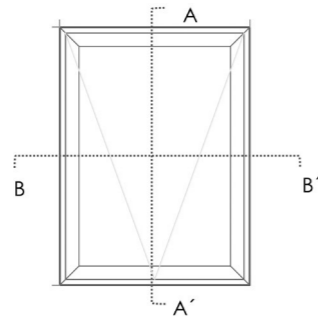
\* Colores especiales a pedido.

## TIPOS DE APERTURA



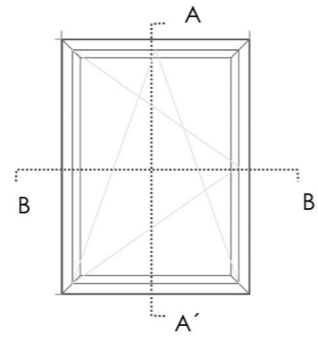
### ABATIR

Gran hermeticidad en todo tipo de ventanas y puertas. Su apertura frontal puede ser interior o exterior.



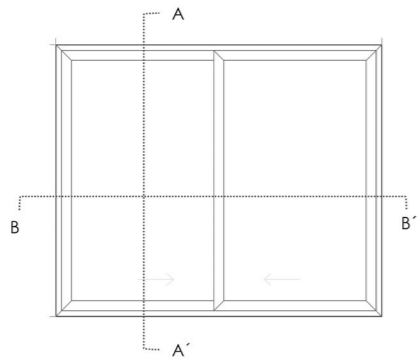
### PROYECTANTE

Alternativa ideal para generar una ventilación controlada, con una apertura exterior ajustable.



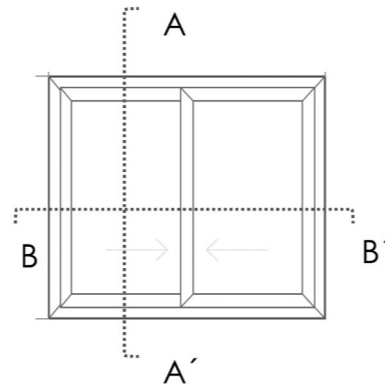
### OSICLANTE

Gracias a su apertura interior, permite ventilar en días lluviosos. Cuenta con apertura lateral o superior y permite limpiar el vidrio por dentro y por fuera.



### ELEVADORA

Mediante un sistema de elevación, al girar la manilla la hoja queda suspendida para luego deslizarse con gran suavidad por el carril. Permite abarcar medidas mayores, conservando su ligereza y hermeticidad.



### CORREDERA

Las hojas pueden deslizarse paralelamente sobre un riel, que permite el desarrollo de 2, 3 o 4 hojas dentro de un mismo vano. Se puede combinar hojas fijas y móviles, con opciones de piso a cielo y antepecho.

## CARACTERÍSTICAS

**AISLACIÓN TÉRMICA:** Los perfiles de PVC Glasstech cuentan con hasta cinco cámaras, aportando una baja conductividad térmica que lo hace aislante y eficiente térmicamente.

**RESISTENCIA Y DURABILIDAD:** Los perfiles de PVC están diseñados para soportar los agentes atmosféricos como el smog, lluvia, radiación o humedad y son altamente resistentes a cualquier golpe, conservando la apariencia y el color.

**ESTANQUEIDAD:** Los procesos de fabricación, contemplan uniones termofusionadas que junto al doble sello perimetral, aportan gran hermeticidad a tus ventanas.

**ESTRUCTURA:** Los perfiles de PVC Glasstech cuentan con refuerzos metálicos que le agregan mayor resistencia a las puertas y ventanas.





# puertas y ventanas aluminio

Las ventanas y puertas de aluminio Glasstech, son compuestas por una familia de perfiles y quincallería europea de primera categoría.

Sus perfiles de líneas rectas son capaces de configurar distintas soluciones según la necesidad de cada proyecto, **logrando un producto durable y resistente.**

Los distintos perfiles pueden combinarse y lograr una **variedad de ventanas de distintas formas, diseños y aperturas.**

## COLORES PERFILES



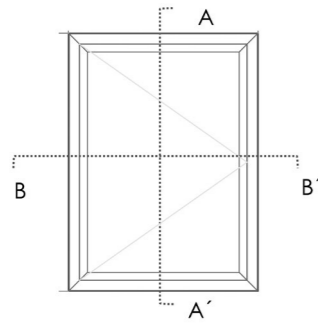
Bronce Mate Gris Titanio

*\*Colores especiales a pedido.*



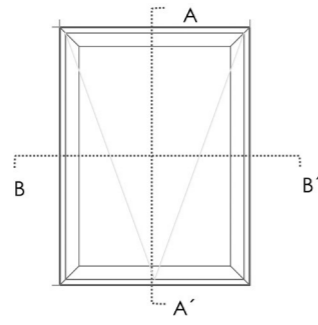


## TIPOS DE APERTURA



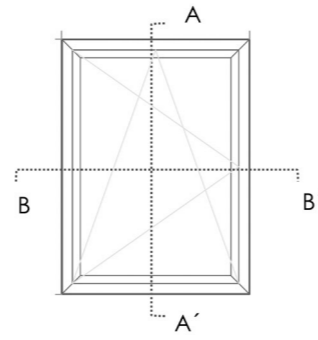
### ABATIR

Gran hermeticidad en todo tipo de ventanas y puertas. Su apertura frontal puede ser interior o exterior.



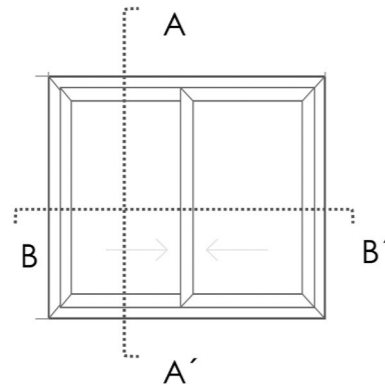
### PROYECTANTE

Alternativa ideal para generar una ventilación controlada, con una apertura exterior ajustable.



### OSCILOBATIENTE

Gracias a su apertura interior, permite ventilar en días lluviosos. Cuenta con apertura lateral o superior y permite limpiar el vidrio por dentro y por fuera.



### CORREDERA

Las hojas pueden deslizarse paralelamente sobre un riel, que permite el desarrollo de 2, 3 o 4 hojas dentro de un mismo vano. Se puede combinar hojas fijas y móviles, con opciones de piso a cielo y antepecho.

## CARACTERÍSTICAS

**DISEÑO EXCLUSIVO:** Los exclusivos perfiles de aluminio Glasstech con uniones en 45°, agregan valor a tus proyectos con líneas de diseño europeas y modernos colores. Estos permiten la implementación de herrajes de cerramiento en versiones multipuntos.

**RESISTENCIA Y DURABILIDAD:** Los perfiles de aluminio están diseñados para soportar los agentes atmosféricos como el smog, lluvia, radiación y son altamente resistentes a golpes, conservando la apariencia y el color. Todos los perfiles anodizados de aluminio de Glasstech tienen un espesor mínimo de recubrimiento de 15 micras.

**MANTENCIÓN:** Los perfiles de aluminio Glasstech no necesitan mantención ni limpieza con productos especiales.





# termo paneles

La combinación de nuestros **termopaneles con perfiles europeos**, nos permite ofrecer una línea de ventanas de alto nivel.

Los termopaneles Glasstech, permiten la combinación de diferentes cristales, buscando **aumentar la aislación térmica y acústica**, para así reducir los costos de climatización y consumo energético **hasta un 40%.\***



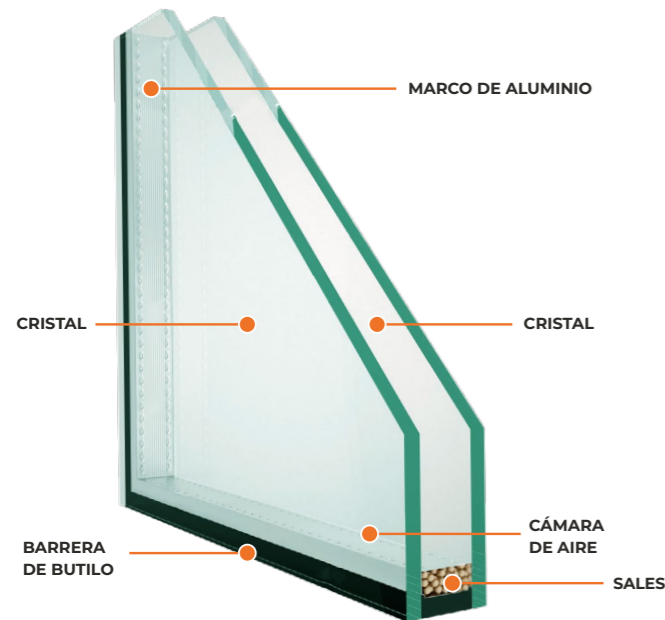
## TERMOPANEL LOW-E



### ¿Sabías que la mayor parte de la calefacción se va por tu ventana?

El termopanel Low-E está formado por un cristal incoloro común y por un vidrio Low-e de baja emisividad. Este vidrio disminuye significativamente la pérdida de calor, permitiendo hasta un 40% de ahorro en calefacción mensual.\*

GLASSTÉCH



Una plancha de termopanel se compone de dos láminas de cristal distanciadas entre sí, por un marco separador de aluminio que lleva en su interior sales higroscópicas, que absorben la humedad de la cámara de aire que se produce al interior del cristal.

\* Estudio Idiem - Universidad de Chile



### Nos preocupamos por el medioambiente

Las puertas y ventanas con el termopanel Low-E de Glasstech, aportan un gran ahorro energético, disminuyendo así la emisión de CO2 por un menor consumo en calefacción.

Glasstech es una empresa consciente y responsable con el medioambiente, que ofrece soluciones integrales más amigables y ecológicas para nuestro planeta.



## TERMOPANEL SEGURIDAD

Se compone de un cristal incoloro tradicional y un cristal laminado, el cual se fabrica con dos cristales unidos por una lámina de Polivinil Butiral (PVB), que evita el desprendimiento de los vidrios en caso de quiebre y asegura un 99,6% de protección contra los rayos UV. También, se puede mejorar aún más la seguridad combinando un vidrio templado con uno laminado.



## TERMOPANEL ACÚSTICO

Se compone de un cristal incoloro tradicional y un cristal laminado acústico, el cual se fabrica con dos cristales unidos por una lámina de Polivinil Butiral (PVB) con prestaciones acústicas. Adicionalmente permite todas las prestaciones de seguridad de un cristal laminado.



## TERMOPANEL CONTROL SOLAR

Se compone de un cristal común y otro con propiedades de control térmico y solar, siendo capaz de controlar el paso del calor en verano y la pérdida de calor interior en el invierno, manteniendo una alta transmisión de luz al interior y una baja reflexión. Esto genera un ahorro importante y proporciona bienestar en los espacios de tus proyectos.







# GLASSTÉCH

Santiago (Casa Matriz) | Vitacura | Viña del Mar | Concepción | Temuco



Escanea el código para ver  
más de nuestros productos



[www.glasstech.cl](http://www.glasstech.cl)



2 2892 9000

